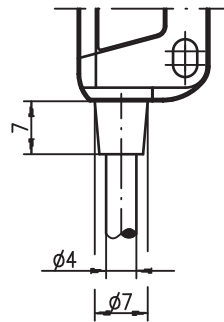
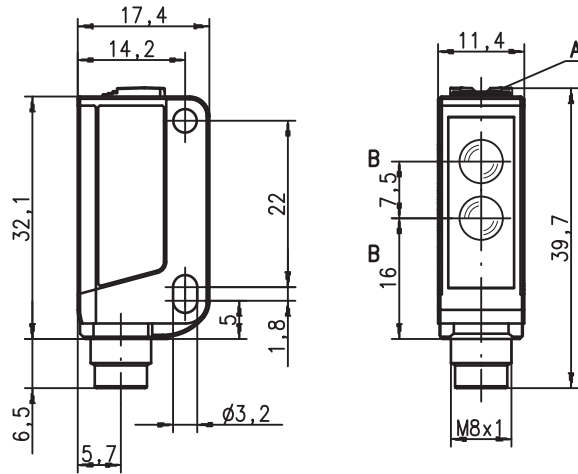


PRK 3B Economy

Barrera fotoeléctrica de reflexión con filtro de polarización



Dibujo acotado



- A Diodo indicador amarillo
- B Eje óptico



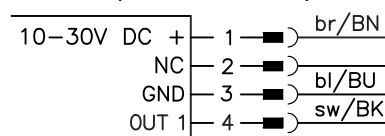
0,02 ... 6m



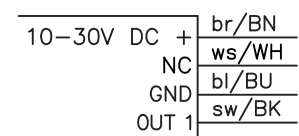
- Barrera fotoeléctrica de reflexión polarizada con luz roja visible
- Alta reserva de funcionamiento
- Tipo de construcción compacto con carcasa de plástico robusto con tipo de protección IP 67/IP 69K para el empleo industrial
- Alineación rápida mediante *brighthVision*®
- A²LS - supresión activa de luz externa
- Salida Push-Pull (contrafase)
- Alta frecuencia de conmutación para la detección de procesos rápidos
- Bajo consumo de corriente

Conexión eléctrica

Conexión por enchufe, tetrapolar



Cable, 4 hilos



Accesorios:

(disponible por separado)

- Sistemas de sujeción (BT 3...)
- Cables con conector M8 o M12 (K-D ...)
- Reflectores
- Láminas reflectoras

Derechos a modificación reservados • 3B_b02es.fm



