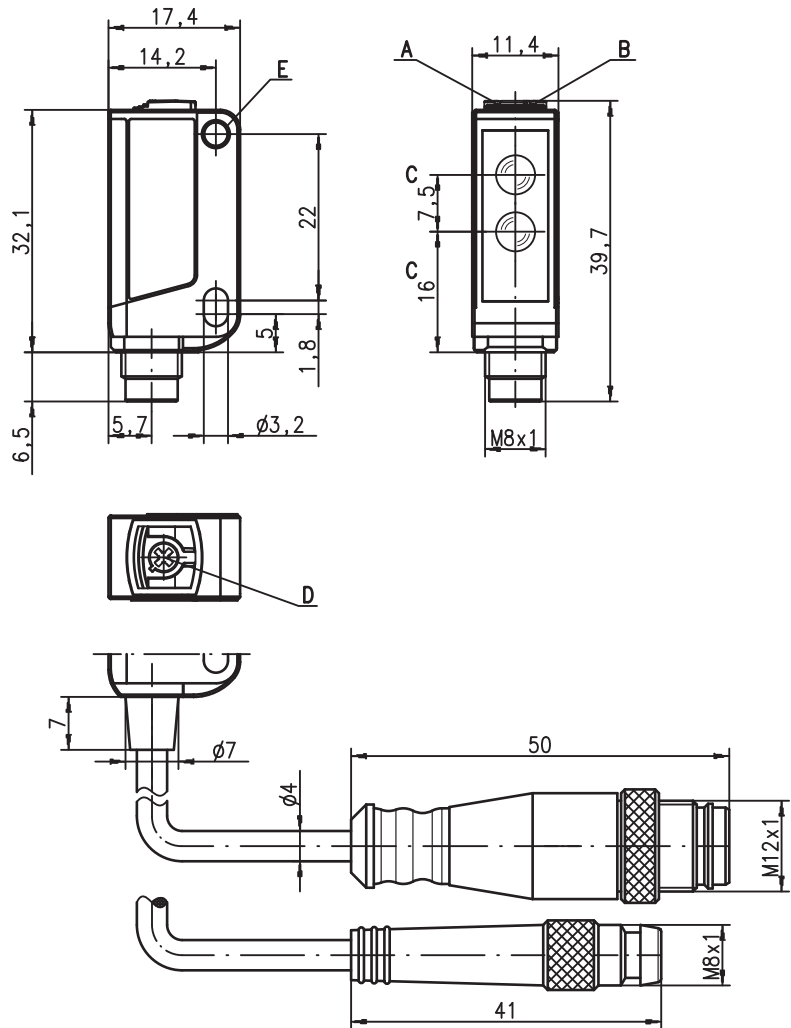


RTFR 3B Economy

Sensor fotoeléctrico de reflexión con fading



Dibujo acotado



- A Diodo indicador verde
- B Diodo indicador amarillo
- C Eje óptico
- D Potenciómetro para ajustar el alcance de palpado
- E Boquilla de sujeción



0 ... 450mm



- Sensor fotoeléctrico de reflexión con luz roja visible
- Potenciómetro para ajustar el alcance de palpado
- Tipo de construcción compacto con carcasa de plástico robusto con tipo de protección IP 67/IP 69K para el empleo industrial
- Alineación rápida mediante *brighthVision*®
- A²LS - supresión activa de luz externa
- Salida Push-Pull (contrafase)
- Alta frecuencia de conmutación para la detección de procesos rápidos
- Bajo consumo de corriente
- Fading: No se detectan objetos en el fondo

Conexión eléctrica

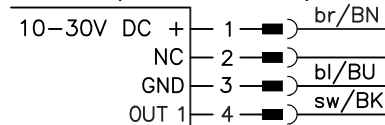


Accesorios:

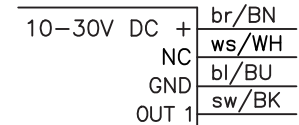
(disponible por separado)

- Sistemas de sujeción (BT 3...)
- Cables con conector M8 (K-D ...)

Conexión por enchufe, tetrapolar



Cable, 4 hilos



Datos técnicos

Datos ópticos

Límite típ. de alcance ¹⁾ 0 ... 450mm
 Alcance de operación ²⁾ 0 ... 420mm
 Fuente de luz ³⁾ LED (luz modulada)
 Longitud de onda 620nm (luz roja visible, polarizada)

Respuesta temporal

Frecuencia de conmutación 1.000Hz
 Tiempo de respuesta 0,5ms
 Tiempo de inicialización ≤ 300ms

Datos eléctricos

Tensión de servicio U_B ⁴⁾ 10 ... 30VCC (incl. ondulación residual)
 Ondulación residual ≤ 15% de U_B
 Corriente en vacío ≤ 10mA
 Salida de conmutación ⁵⁾ .../6.7 1 salida de conmutación Push-Pull (contrafase)
 .../6D.7 pin 4: PNP con. en claridad, NPN con. en oscur.; pin 2: NC ⁶⁾
 pin 4: PNP con. en oscuridad, NPN con. en clar.; pin 2: NC ⁶⁾
 conmutación en claridad/oscuridad
 Función ≥ (U_B-2V)/≤ 2V
 Tensión de señal high/low máx. 100mA
 Corriente de salida ajustable
 Alcance de palpado

Indicadores

LED amarillo haz de luz libre

Datos mecánicos

Carcasa plástico (PC-ABS)
 Cubierta de óptica plástico (PMMA)
 Peso 10g/50g
 Tipo de conexión cable 2m (sección 4x0,20mm²), conector M8 plástico

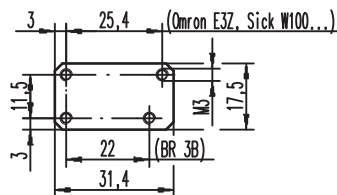
Datos ambientales

Temp. ambiental (operación/almacén) -30°C ... +55°C/-30°C ... +70°C
 Circuito de protección ⁷⁾ 2, 3
 Clase de protección VDE ⁸⁾ II
 Tipo de protección IP 67, IP 69K
 Clase de LED 1 (según EN 60825-1)
 Sistema de normas vigentes IEC 60947-5-2
 Homologaciones UL 508 ⁴⁾

- 1) Límite típ. de alcance: alcance máx. posible sin reserva de funcionamiento
- 2) Alcance de operación: alcance recomendado con reserva de funcionamiento
- 3) Vida media de servicio 100.000h con temperatura ambiental 25°C
- 4) En aplicaciones UL: sólo para el empleo en circuitos de corriente «Class 2» según NEC
- 5) Las salidas de conmutación Push-Pull (contrafase) no se deben conectar en paralelo
- 6) Pin 2: no asignado, por eso indicado especialmente para la conexión a los módulos de acoplamiento E/S de interfaz AS
- 7) 2=protección contra polarización inversa, 3=protección contra cortocircuito para todas las salidas de transistor
- 8) Tensión de medición 50V

Notas

Placa adaptadora: BT 3.2 (núm. art. 501 03844) para montaje alternativo a una distancia de orificios de 25,4mm (Omron E3Z, Sick W100...)



Indicaciones de pedido

Tabla de selección		Denominación de pedido →			
Equipamiento ↓		RTFR 3B/6.7 Núm. art. 501 08501	RTFR 3B/6.7-S8 Núm. art. 501 08497	RTFR 3B/2.7 (NPN) a pedido	RTFR 3B/6D.7-S8 Núm. art. 501 08500
Salida 1 (OUT 1)	salida Push-Pull (contrafase)	●	●	●	●
	conm. en claridad	●	●	●	●
	conm. en oscuridad	●	●	●	●
Conexión	cable 2.000mm	●	●	●	●
	conector M8, plástico	●	●	●	●
	pin 2: no asignado, para conectar a módulos de acoplamiento AS-i	●	●	●	●

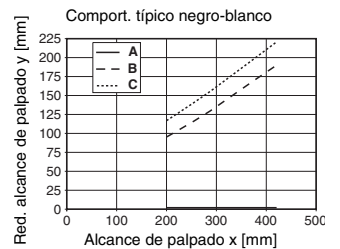
Tablas

1	0	420	450
2	3	235	255
3	5	210	220

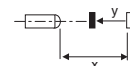
1	blanco 90%
2	gris 18%
3	negro 6%

Alcance de palpado de operación [mm]
 Alcance de palpado límite típ. [mm]

Diagramas



- A blanco 90%
- B gris 18%
- C negro 6%



Notas

- **Uso conforme:**
 Los sensores fotoeléctricos de reflexión son sensores optoelectrónicos para la detección sin contacto de objetos.
- Con el intervalo de palpado ajustado puede haber una tolerancia de los límites de palpado según la reflexión característica que tenga la superficie del material.
- Sistema de sujeción:



- ① = BT 3 (Núm. art. 500 60511)
- ②+③ = BT 3.1 ¹⁾ (Núm. art. 501 05585)
- ①+②+③ = BT 3B (Núm. art. 501 05546)

1) Unidad de embalaje: UE = 10 piezas