

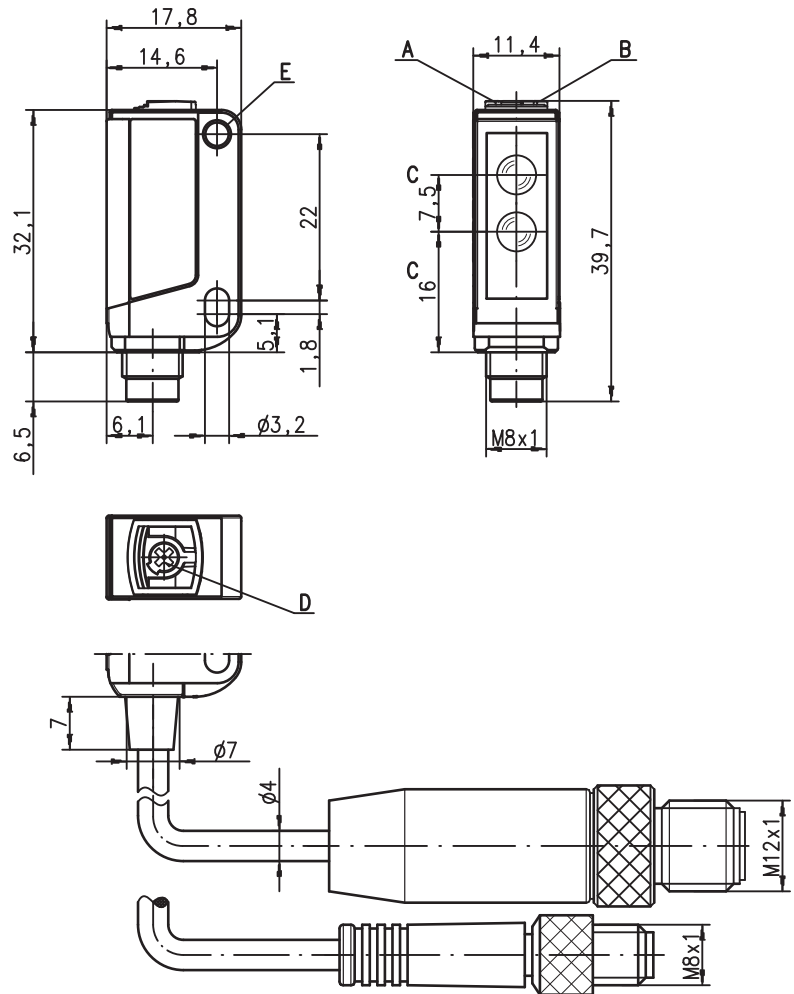
PRK 3B Standard

Fotocélula reflexiva con filtro de polarización

es 08-2011/04 50105365



Dibujo acotado



- A Diodo indicador verde
- B Diodo indicador amarillo
- C Eje óptico
- D Potenciómetro para ajustar el alcance (sólo PRK 3B/66.1...)
- E Boquilla de sujeción



0,02 ... 6m



- Fotocélula reflexiva polarizada con luz roja visible
- Alta reserva de funcionamiento
- Tipo de construcción compacto con carcasa de plástico robusto con índice de protección IP 67 para el empleo industrial
- Alineación rápida mediante *brightVision*®
- A²LS - supresión activa de luz externa
- Salidas Push-Pull (contrafase)
- Alta frecuencia de conmutación para la detección de procesos rápidos
- Salida de aviso para mayor disponibilidad

Conexión eléctrica

Conexión por enchufe, tetrapolar

10-30V DC +	1	br/BN
OUT 2	2	ws/WH
GND	3	bl/BU
OUT 1	4	sw/BK

Cable, 4 hilos

10-30V DC +	br/BN
OUT 2	ws/WH
GND	bl/BU
OUT 1	sw/BK

Conexión por enchufe, tripolar

10-30V DC +	1	br/BN
GND	3	bl/BU
OUT 1	4	sw/BK



Accesorios:

(disponible por separado)

- Sistemas de sujeción (BT 3...)
- Cables con conector M8 o M12 (K-D ...)
- Reflectores
- Cintas reflectoras

Derechos a modificación reservados • DS_PRK3B_Standard_es.fm

Datos técnicos

Datos ópticos

Límite típ. de alcance (TK(S) 100x100) ¹⁾ 0,02 ... 6m
 Alcance de operación ²⁾ vea tablas
 Fuente de luz ³⁾ LED (luz modulada)
 Longitud de onda 620nm (luz roja visible, polarizada)

Respuesta temporal

Frecuencia de conmutación 200Hz ... 1500Hz (vea indicaciones para pedidos)
 Tiempo de respuesta 2,5ms ... 0,5ms
 Tiempo de inicialización ≤ 300ms

Datos eléctricos

Tensión de alimentación U_B ⁴⁾ 10 ... 30VCC (incl. ondulación residual)
 Ondulación residual ≤ 15% de U_B
 Corriente en vacío ≤ 14mA
 Salida de conmutación .../66 ⁵⁾ 2 salidas de conmutación Push-Pull (contrafase)
 pin 2: PNP conm. en oscuridad, NPN conm. en claridad
 pin 4: PNP conm. en claridad, NPN conm. en oscuridad
 .../6 ⁵⁾ 1 salida de conmutación Push-Pull (contrafase)
 pin 4: PNP conm. en claridad, NPN conm. en oscuridad
 .../6D ⁵⁾ 1 salida de conmutación Push-Pull (contrafase)
 pin 4: PNP conm. en oscuridad, NPN conm. en claridad
 .../44D 2 salidas de conmutación PNP, antivalentes
 .../4 1 salida conmutada PNP conmutación en claridad, 1 salida de aviso
 .../4D 1 salida de conmutación en oscuridad PNP, pin 2: NC ⁶⁾
 .../22D 2 salidas de conmutación NPN, antivalentes
 conmutación en claridad/oscuridad
 $\geq (U_B - 2V) / \leq 2V$
 máx. 100mA
 con ajuste fijo o regulable, vea indicaciones para pedidos

Función
 Tensión de señal high/low
 Corriente de salida
 Alcance

Indicadores

LED verde disponible
 LED amarillo haz de luz libre
 LED amarillo intermitente haz de luz libre, sin reserva de función

Datos mecánicos

Carcasa ⁷⁾ plástico (PC-ABS); 1 boquilla de sujeción de acero niquelado
 Cubierta de óptica ⁸⁾ plástico (PMMA)
 Peso con conector: 10g
 con cable 200mm y conector: 20g
 con cable 2m: 50g
 cable 2m (sección 4x0,20mm²), conector M8 metal,
 cable 0,2m con conector M8 o M12

Tipo de conexión

Datos ambientales

Temp. ambiental (operación/almacén) -30°C ... +55°C/-30°C ... +70°C
 Circuito de protección ⁹⁾ 2, 3
 Clase de protección VDE III
 Índice de protección IP 67
 Fuente de luz grupo libre (según EN 62471)
 Sistema de normas vigentes IEC 60947-5-2
 Certificaciones UL 508 ⁴⁾

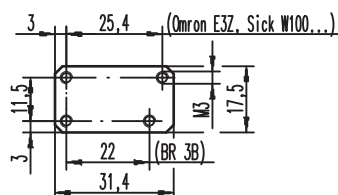
Funciones adicionales

Salida de aviso autoControl warn transistor PNP, principio de conteo
 $\geq (U_B - 2V) / \leq 2V$
 Corriente de salida máx. 100mA

- 1) Límite típ. de alcance: alcance máx. posible sin reserva de funcionamiento
- 2) Alcance de operación: alcance recomendado con reserva de funcionamiento
- 3) Vida media de servicio 100.000h con temperatura ambiental 25°C
- 4) En aplicaciones UL: sólo para el empleo en circuitos de corriente «Class 2» según NEC
- 5) Las salidas de conmutación Push-Pull (contrafase) no se deben conectar en paralelo
- 6) Pin 2: no asignado, por eso indicado especialmente para la conexión a los módulos de acoplamiento E/S de interfaz AS
- 7) Patent Pending Publ. No. US 7,476,848 B2
- 8) Patent Pending Publ. No. US 2009/0101791 A1
- 9) 2=protección contra polarización inversa, 3=protección contra cortocircuito para todas las salidas de transistor

Notas

Placa adaptadora: BT 3.2 (núm. art. 50103844) para montaje alternativo a una distancia de orificios de 25,4 mm (Omron E3Z, Sick W100...)



Tablas

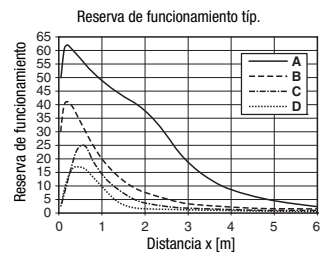
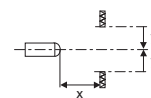
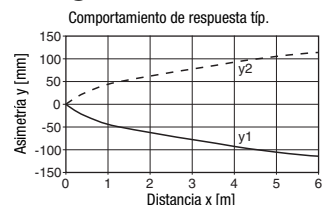
Reflectores	Alcance de operación
1 TK(S) 100x100	0,02 ... 5,0m
2 TK 40x60	0,02 ... 3,0m
3 TK 20x40	0,02 ... 1,5m
4 Lámina 4 50x50	0,1 ... 1,2m

1	0,02	5	6
2	0,02	3	3,6
3	0,02	1,5	2
4	0,1	1,2	1,6

Alcance de operación [m]
 Límite típ. de alcance [m]

TK ... = adhesivo
 TKS ... = enroscable

Diagramas



- A TK 100x100
- B TKS 40x60
- C TKS 20x40
- D Lámina 4: 50x50

Notas

Sistema de sujeción:



- ① = BT 3 (núm. art. 50060511)
- ②+③ = BT 3.1 ¹⁾ (núm. art. 50105585)
- ①+②+③ = BT 3B (núm. art. 50105546)

1) Unidad de embalaje: UE = 10 piezas

Indicaciones de pedido

Tabla de selección		Denominación de pedido →																					
Equipamiento ↓		PRK 3B/66 Num. art. 50104693	PRK 3B/66-S8 Num. art. 50104694	PRK 3B/66, 200-S8 Num. art. 50104695	PRK 3B/66, 200-S12 Num. art. 50104696	PRK 3B/66.1 a pedido	PRK 3B/66.1-S8 Num. art. 50106078	PRK 3B/66.1, 200-S8 a pedido	PRK 3B/66.1, 200-S12 a pedido	PRK 3B/44D.01 Num. art. 50106513	PRK 3B/22D.01 Num. art. 50106514	PRK 3B/4D-S8 a pedido	IPRK 3B/4-S8 a pedido	PRK 3B/6-S8.3 Num. art. 50109581	PRK 3B/6, 200-S8.3 a pedido	PRK 3B/6D-S8.3 a pedido	PRK 3B/6D, 200-S8.3 a pedido	PRK 3B/6.01-S8 Num. art. 50106015	PRK 3B/44D.01, 160-AMP Num. art. 50109490	PRK 3B/22D.01, 160-AMP a pedido	PRK 3B/22D.01, 5000 Num. art. 50108509		
Salida 1 (OUT 1)	salida Push-Pull (contrafase)	conm. en claridad	○	●	●	●	●	●	●					●	●			●					
		conm. en oscuridad	●														●	●					
	salida de transistor PNP	conm. en claridad	○								●		●								●		
		conm. en oscuridad	●																				
salida de transistor NPN	conm. en claridad	○									●										●	●	
	conm. en oscuridad	●																					
Salida 2 (OUT 2)	salida Push-Pull (contrafase)	conm. en claridad	○	●	●	●	●	●	●														
		conm. en oscuridad	●																				
	salida de transistor PNP	conm. en claridad	○								●										●		
		conm. en oscuridad	●																				
salida de transistor NPN	conm. en claridad	○									●										●	●	
	conm. en oscuridad	●																					
salida de aviso (transistor PNP)	conm. en claridad	○											●										
Conexión	cable 2000 mm	4 hilos	●				●			●	●												
	cable 5000 mm	4 hilos																				●	
	conector M8, metal	tripolar												●		●							
	conector M8, metal	tetrapolar		●				●				●	●										
	conector M8, metal, snap-on	tetrapolar																●					
	cable 200 mm con conector M8	tripolar													●		●						
	cable 200 mm con conector M8	tetrapolar			●				●														
	cable 200 mm con conector M12	tetrapolar				●			●														
	cable de 160 mm con conector AMP	tetrapolar																		●	●		
	pin 2: no asignado, para conectar a módulos de acoplamiento AS-i												●						●				
Ajuste	ajustado fijo al máximo alcance		●	●	●	●				●	●	●	●	●	●	●	●	●	●	●	●	●	
	potenciómetro, ángulo de giro aprox. 250°					●	●	●	●														
Frecuencia de conmutación	200Hz																		●				
	1000Hz		●	●	●	●	●	●	●			●	●	●	●	●	●	●					
	1500Hz									●	●								●	●	●		

● Uso conforme:

Este producto debe ser puesto en funcionamiento únicamente por personal especializado, debiendo utilizarlo conforme al uso prescrito para él. Este sensor no es un sensor de seguridad y no sirve para la protección de personas.

