

RK 3B Infrarrojo

Fotocélulas reflexivas

es 05-2011/04 50107219



0,02...5,5m



- Fococélula reflexiva con luz infrarroja (IR)
- Alta reserva de funcionamiento
- Tipo de construcción compacto con carcasa de plástico robusto con índice de protección IP 67 para el empleo industrial
- A²LS - Supresión activa de luz externa
- Salidas de conmutación Push-Pull (contrafase)
- Alta frecuencia de conmutación para la detección de procesos rápidos
- Versión especial para objetos brillantes, p. ej. superficies metálicas

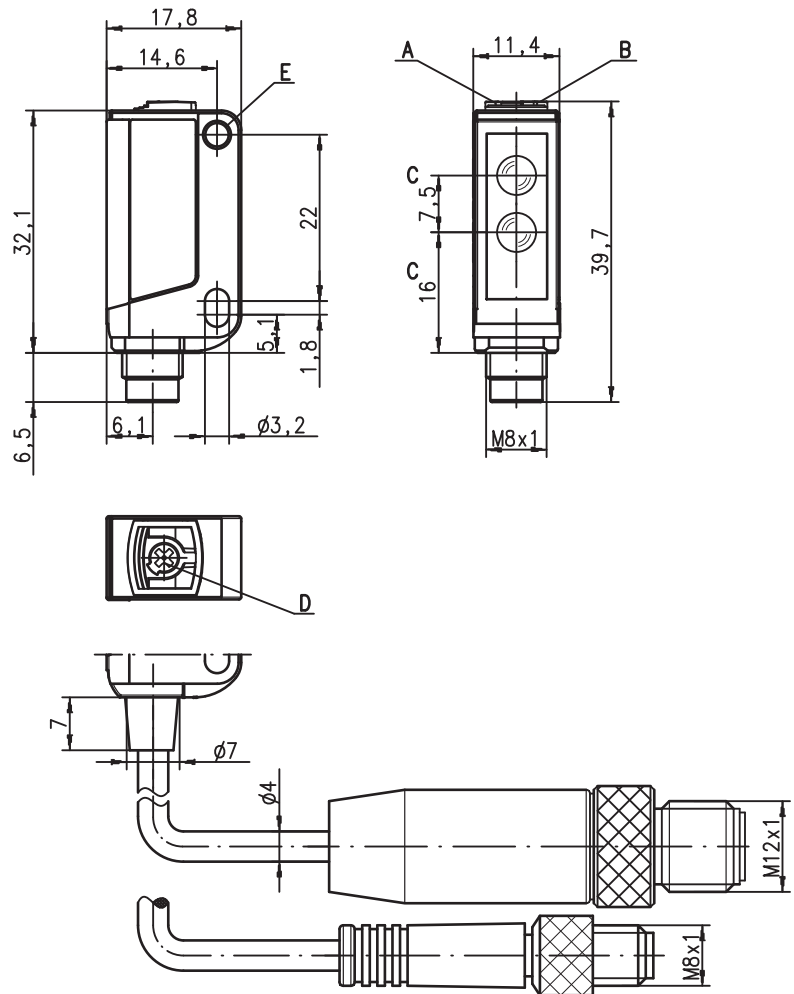


Accesorios:

(disponible por separado)

- Sistemas de sujeción (BT 3...)
- Reflectores
- Cintas reflectoras

Dibujo acotado



- A Diode indicador verde
- B Diode indicador amarillo
- C Eje óptico
- D Potenciómetro para ajustar el alcance
- E Boquilla de sujeción

Conexión eléctrica

Cable, 4 hilos

10-30V DC +	br/BN
OUT 2	ws/WH
GND	bl/BU
OUT 1	sw/BK

Derechos a modificación reservados • DS_RK3B_es.fm

Datos técnicos

Datos ópticos

Límite típ. de alcance (TK(S) 100x100) ¹⁾	0,02 ... 5,5m
Alcance de operación ²⁾	vea tablas
Fuente de luz ³⁾	LED (luz modulada)
Longitud de onda	850nm (luz infrarroja, no polarizada)

Respuesta temporal

Frecuencia de conmutación	1.000Hz
Tiempo de respuesta	0,5ms
Tiempo de inicialización	≤ 300ms

Datos eléctricos

Tensión de alimentación U _B ⁴⁾	10 ... 30VCC (incl. ondulación residual)
Ondulación residual	≤ 15% de U _B
Corriente en vacío	≤ 14mA
Salida de conmutación .../66.1 ⁵⁾	2 salidas de conmutación Push-Pull (contrafase) OUT 1: PNP conm. en claridad, NPN conm. en oscuridad OUT 2: PNP conm. en oscuridad, NPN conm. en claridad conmutación en claridad/oscuridad ≥ (U _B -2V)/≤ 2V máx. 100mA ajustable con potenciómetro, ángulo de giro aprox. 250°
Función	
Tensión de señal high/low	
Corriente de salida	
Alcance	

Indicadores

LED verde	disponible
LED amarillo	haz de luz libre

Datos mecánicos

Carcasa ⁶⁾	plástico (PC-ABS); 1 boquilla de sujeción de acero niquelado
Cubierta de óptica ⁷⁾	plástico (PMMA)
Peso	con cable 2m: 50g
Tipo de conexión	cable 2m (sección 4x0.20mm ²)

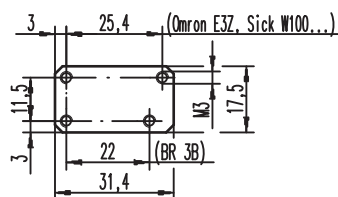
Datos ambientales

Temp. ambiental (operación/almacén)	-30°C ... +55°C/-30°C ... +70°C
Circuito de protección ⁸⁾	2, 3
Clase de protección VDE	III
Índice de protección	IP 67
Fuente de luz	grupo libre (según EN 62471)
Sistema de normas vigentes	IEC 60947-5-2
Certificaciones	UL 508 ⁴⁾

- 1) Límite típ. de alcance: alcance máx. posible sin reserva de funcionamiento
- 2) Alcance de operación: alcance recomendado con reserva de funcionamiento
- 3) Vida media de servicio 100.000h con temperatura ambiental 25°C
- 4) En aplicaciones UL: sólo para el empleo en circuitos de corriente «Class 2» según NEC
- 5) Las salidas de conmutación Push-Pull (contrafase) no se deben conectar en paralelo
- 6) Patent Pending Publ. No. US 7,476,848 B2
- 7) Patent Pending Publ. No. US 2009/0101791 A1
- 8) 2=protección contra polarización inversa, 3=protección contra cortocircuito para todas las salidas de transistor

Notas

Placa adaptadora: BT 3.2 (núm. art. 50103844) para montaje alternativo a una distancia de orificios de 25,4 mm (Omron E3Z, Sick W100...)



Indicaciones de pedido

Tabla de selección		Denominación de pedido →		RK 3B/66.1 Núm. art. 50106852			
Equipamiento ↓							
Salida 1 (OUT 1)	salida Push-Pull (contrafase)	conm. en claridad	○	●			
		conm. en oscuridad	●				
Salida 2 (OUT 2)	salida Push-Pull (contrafase)	conm. en claridad	○	●			
		conm. en oscuridad	●				
Conexión	cable 2.000mm	4 hilos		●			
Ajuste	potenciómetro, ángulo de giro aprox. 250°			●			

Tablas

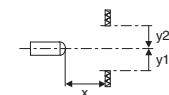
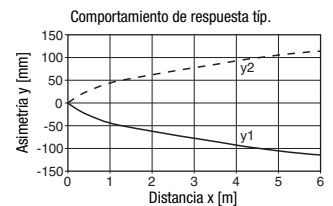
Reflectores		Alcance de operación
1 TK(S)	100x100	0,02 ... 5,5m
4 Lámina 4	50x50	0,05 ... 1,2m

1	0,02		4,5	5,5
4	0,05	1,2	1,4	

- Alcance de operación [m]
- Límite típ. de alcance [m]

TK ... = adhesivo
TKS ... = enroscable

Diagramas



Notas

- **Uso conforme:**
Este producto debe ser puesto en funcionamiento únicamente por personal especializado, debiendo utilizarlo conforme al uso prescrito para él. Este sensor no es un sensor de seguridad y no sirve para la protección de personas.

Sistema de sujeción:



- ① = BT 3 (núm. art. 50060511)
- ②+③ = BT 3.1 ¹⁾ (núm. art. 50105585)
- ①+②+③ = BT 3B (núm. art. 50105546)

1) Unidad de embalaje: UE = 10 piezas