

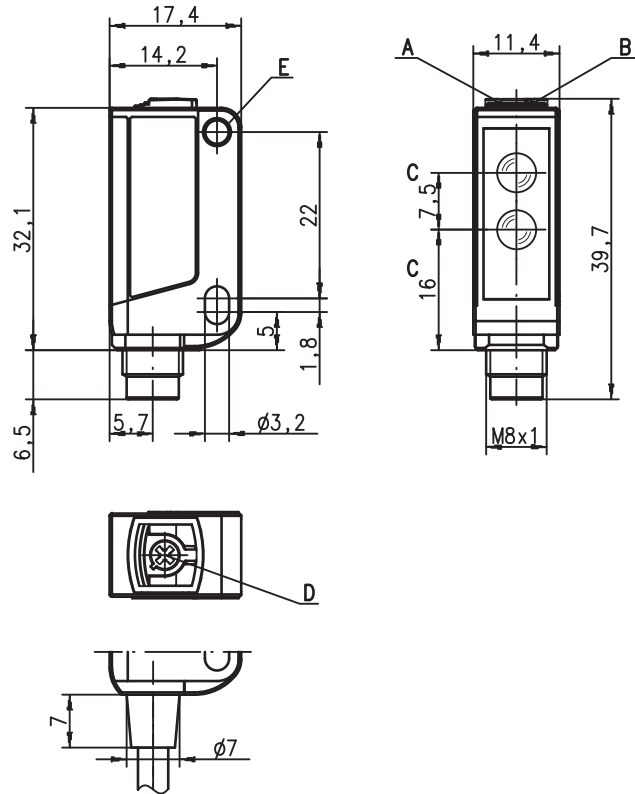
**RKR 3B**

**Barreras fotoeléctricas de reflexión**

es 03-2010/08 50109557



**Dibujo acotado**



- A Diodo indicador verde
- B Diodo indicador amarillo
- C Eje óptico
- D Potenciómetro para ajustar el alcance
- E Boquilla de sujeción



**0,02 ... 7m**



- Barrera fotoeléctrica de reflexión con luz roja visible
- Alta reserva de funcionamiento
- Tipo de construcción compacto con carcasa de plástico robusto con tipo de protección IP 67 para el empleo industrial
- Alineación rápida mediante *brighthVision*®
- A²LS - Supresión activa de luz externa
- Alta frecuencia de conmutación para la detección de procesos rápidos
- Versión especial para objetos brillantes, p. ej. superficies metálicas

**Conexión eléctrica**



**Accesorios:**

(disponible por separado)

- Sistemas de sujeción (BT 3...)
- Reflectores
- Láminas reflectoras

Cable, 4 hilos

10-30V DC +	br/BN
OUT 2	ws/WH
GND	bl/BU
OUT 1	sw/BK

Änderungen vorbehalten • DS\_RKR3B\_es.fm

## Datos técnicos

### Datos ópticos

Límite típ. de alcance (TK(S) 100x100) <sup>1)</sup>	0,02 ... 7 m
Alcance de operación <sup>2)</sup>	vea tablas
Fuente de luz <sup>3)</sup>	LED (luz modulada)
Longitud de onda	620nm (luz roja visible, no polarizada)

### Respuesta temporal

Frecuencia de conmutación	1.000Hz
Tiempo de respuesta	0,5ms
Tiempo de inicialización	≤ 300ms

### Datos eléctricos

Tensión de servicio $U_B$ <sup>4)</sup>	10 ... 30VCC (incl. ondulación residual)
Ondulación residual	≤ 15% de $U_B$
Corriente en vacío	≤ 14mA
Salida de conmutación	.../66
	2 salidas de conmutación Push-Pull (contrafase)
	OUT 2: (ws/WH): PNP con. en oscuridad, NPN con. en claridad
	OUT 1: (sw/BK): PNP con. en claridad, NPN con. en oscuridad
	conmutación en claridad/oscuridad
	$\geq (U_B - 2V) \leq 2V$
	máx. 100mA
	ajuste fijo

Función	
Tensión de señal high/low	
Corriente de salida	
Alcance	

### Indicadores

LED verde	disponible
LED amarillo	haz de luz libre

### Datos mecánicos

Carcasa <sup>5)</sup>	plástico (PC-ABS); 1 boquilla de sujeción de acero niquelado
Cubierta de óptica <sup>6)</sup>	plástico (PMMA)
Peso	con cable 2m: 50g
Tipo de conexión	cable 2m (sección 4x0,20mm <sup>2</sup> )

### Datos ambientales

Temp. ambiental (operación/almacén)	-30°C ... +55°C/-30°C ... +70°C
Circuito de protección <sup>7)</sup>	2, 3
Clase de protección VDE	II <sup>8)</sup>
Tipo de protección	IP 67
Clase de LED	1 (según EN 60825-1)
Sistema de normas vigentes	IEC 60947-5-2
Homologaciones	UL 508 <sup>4)</sup>

- 1) Límite típ. de alcance: alcance máx. posible sin reserva de funcionamiento
- 2) Alcance de operación: alcance recomendado con reserva de funcionamiento
- 3) Vida media de servicio 100.000h con temperatura ambiental 25°C
- 4) En aplicaciones UL: sólo para el empleo en circuitos de corriente «Class 2» según NEC
- 5) Patent Pending Publ. No. US 7,476,848 B2
- 6) Patent Pending Publ. No. US 2009/0101791 A1
- 7) 2=protección contra polarización inversa, 3=protección contra cortocircuito para todas las salidas de transistor
- 8) Tensión de medición 50V

## Notas

- **Uso conforme:**  
Las barreras fotoeléctricas de reflexión son sensores opto electrónicos para la detección sin contacto de objetos.  
Este producto debe ser puesto en funcionamiento únicamente por personal especializado, debiendo utilizarlo conforme al uso prescrito para él. Este sensor no es un sensor de seguridad y no sirve para la protección de personas.

## Indicaciones de pedido

Tabla de selección		Denominación de pedido →	RKR 3B/66.11 Núm. art. 50109023
Equipamiento ↓			
Salida de conmutación	2 x salida Push-Pull (contrafase)		●
Función de conmutación	1 salida de conmutación en claridad PNP y en oscuridad NPN OUT 1 (sw/BK)		●
	1 salida de conmutación en oscuridad PNP y en claridad NPN OUT 2 (ws/WH)		●
Conexión	cable, 2000mm		●
Indicadores	LED verde: disponible		●
	LED amarillo: salida de conmutación		●

## Tablas

Reflectores		Alcance de operación	
1	TK(S) 100x100	0,02 ... 6,5m	
2	Lámina 4 50x50	0,02 ... 2,5m	
1	0,02	6,5	7
2	0,02	2,5	3

□ Alcance de operación [m]  
 □ Límite típ. de alcance [m]

TK ... = adhesivo  
 TKS ... = enroscable

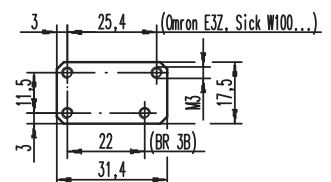
## Diagramas

## Notas

Placa adaptadora:

BT 3.2 (Núm. art. 50103844)

para montaje alternativo a una distancia de orificios 25,4mm (Omron E3Z, Sick W100...):



Sistema de sujeción:



- ① = BT 3 (Núm. art. 50060511)
- ②+③ = BT 3.1 <sup>1)</sup> (Núm. art. 50105585)
- ①+②+③ = BT 3B (Núm. art. 50105546)

1) Unidad de embalaje: UE = 10 piezas