

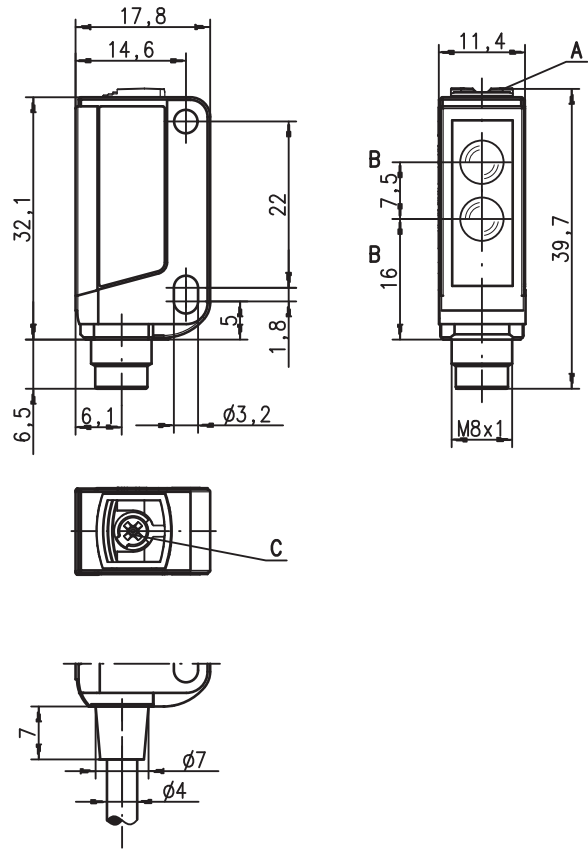
RTFR 3B Economy

Fotocélula autorreflexiva con fading

es 03-2011/04 50108964



Dibujo acotado



0 ... 450mm

- Fotocélula autorreflexiva con luz roja visible
- Potenciómetro para ajustar el alcance de palpado
- Tipo de construcción compacto con carcasa de plástico robusto con índice de protección IP 67 para el empleo industrial
- Alineación rápida mediante *brightVision*®
- A²LS - supresión activa de luz externa
- salida Push-Pull (contrafase)
- Alta frecuencia de conmutación para la detección de procesos rápidos
- Bajo consumo de corriente
- Fading: No se detectan objetos en el fondo

- A** Diodo indicador verde
- B** Diodo indicador amarillo
- C** Eje óptico
- D** Potenciómetro para ajustar el alcance de palpado
- E** Boquilla de sujeción

Conexión eléctrica

- Accesorios:**
(disponible por separado)
- Sistemas de sujeción (BT 3...)
 - Cables con conector M8 (K-D ...)

Conexión por enchufe, tetrapolar

10-30V DC +	1	br/BN
NC	2	
GND	3	bl/BU
OUT 1	4	sw/BK

Cable, 4 hilos

10-30V DC +	br/BN
NC	ws/WH
GND	bl/BU
OUT 1	sw/BK

Derechos a modificación reservados • DS_RTFR3B_econ_es.fm

Datos técnicos

Datos ópticos

Límite típ. de alcance ¹⁾ 0 ... 450 mm
 Alcance de operación ²⁾ 0 ... 420 mm
 Fuente de luz ³⁾ LED (luz modulada)
 Longitud de onda 620nm (luz roja visible, polarizada)

Respuesta temporal

Frecuencia de conmutación 1.000Hz
 Tiempo de respuesta 0,5 ms
 Tiempo de inicialización ≤ 300ms

Datos eléctricos

Tensión de alimentación U_B ⁴⁾ 10 ... 30VCC (incl. ondulación residual)
 Ondulación residual ≤ 15% de U_B
 Corriente en vacío ≤ 10mA
 Salida de conmutación ⁵⁾ .../6.7 1 salida de conmutación Push-Pull (contrafase)
 .../6D.7 pin 4: PNP conm. en claridad, NPN conm. en oscur.; pin 2: NC ⁶⁾
 1 salida de conmutación Push-Pull (contrafase)
 pin 4: PNP conm. en oscuridad, NPN conm. en clar.; pin 2: NC ⁶⁾
 conmutación en claridad/oscuridad
 ≥ (U_B-2V) ≤ 2V
 máx. 100mA
 ajustable

Función
 Tensión de señal high/low
 Corriente de salida
 Alcance de palpado

Indicadores

LED amarillo haz de luz libre

Datos mecánicos

Carcasa ⁷⁾ plástico (PC-ABS)
 Cubierta de óptica ⁸⁾ plástico (PMMA)
 Peso (conector/cable) 10g/50g
 Tipo de conexión cable 2m (sección 4x0,20mm²), conector M8 plástico

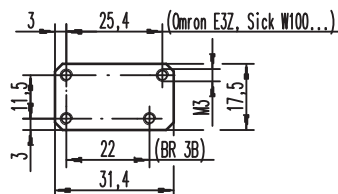
Datos ambientales

Temp. ambiental (operación/almacén) -30°C ... +55°C/-30°C ... +70°C
 Circuito de protección ⁹⁾ 2, 3
 Clase de protección VDE III
 Índice de protección IP 67
 Fuente de luz grupo libre (según EN 62471)
 Sistema de normas vigentes IEC 60947-5-2
 Certificaciones UL 508 ⁴⁾

- 1) Límite típ. de alcance: alcance máx. posible sin reserva de funcionamiento
- 2) Alcance de operación: alcance recomendado con reserva de funcionamiento
- 3) Vida media de servicio 100.000h con temperatura ambiental 25°C
- 4) En aplicaciones UL: sólo para el empleo en circuitos de corriente «Class 2» según NEC
- 5) Las salidas de conmutación Push-Pull (contrafase) no se deben conectar en paralelo
- 6) Pin 2: no asignado, por eso indicado especialmente para la conexión a los módulos de acoplamiento E/S de interfaz AS
- 7) Patent Pending Publ. No. US 7,476,848 B2
- 8) Patent Pending Publ. No. US 2009/0101791 A1
- 9) 2=protección contra polarización inversa, 3=protección contra cortocircuito para todas las salidas de transistor

Notas

Placa adaptadora: BT 3.2 (núm. art. 50103844) para montaje alternativo a una distancia de orificios de 25,4mm (Omron E3Z, Sick W100...)



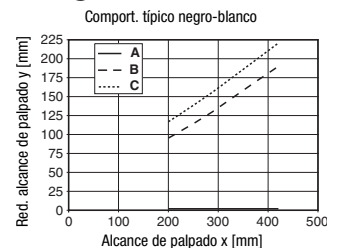
Tablas

1	0	420	450
2	3	235	255
3	5	210	220

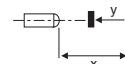
1	blanco 90%
2	gris 18%
3	negro 6%

Alcance de palpado de operación [mm]
 Alcance de palpado límite típ. [mm]

Diagramas



- A blanco 90%
- B gris 18%
- C negro 6%



Notas


- Con el intervalo de palpado ajustado puede haber una tolerancia de los límites de palpado según la reflexión característica que tenga la superficie del material.
- Sistema de sujeción:



- ① = BT 3 (núm. art. 50060511)
- ②+③ = BT 3.1 ¹⁾ (núm. art. 50105585)
- ①+②+③ = BT 3B (núm. art. 50105546)

1) Unidad de embalaje: UE = 10 piezas

Indicaciones de pedido

Tabla de selección			Denominación de pedido →	RTFR 3B/6.7 Núm. art. 50108501	RTFR 3B/6.7-S8 Núm. art. 50108497	RTFR 3B/2.7 Núm. art. 50108502	RTFR 3B/6D.7-S8 Núm. art. 50108500		
Equipamiento ↓									
Salida 1 (OUT 1)	salida Push-Pull (contrafase)		conm. en claridad ○	●	●				
			conm. en oscuridad ●			●	●		
Conexión	cable 2.000mm		4 hilos	●		●			
	conector M8, plástico		tetrapolar		●		●		
	pin 2: no asignado, para conectar a módulos de acoplamiento AS-i				●	●	●	●	

● Uso conforme:

Este producto debe ser puesto en funcionamiento únicamente por personal especializado, debiendo utilizarlo conforme al uso prescrito para él. Este sensor no es un sensor de seguridad y no sirve para la protección de personas.

