

RTFR 3B

Fotocélula autorreflexiva con fading

es 03-2011/04 50108963



0 ... 450mm



- Fococélula autorreflexiva con luz roja visible
- Potenciómetro para ajustar el alcance de palpado
- Tipo de construcción compacto con carcasa de plástico robusto con índice de protección IP 67 para el empleo industrial
- Alineación rápida mediante *brightVision*®
- A²LS - supresión activa de luz externa
- Salida Push-Pull (contrafase)
- Alta frecuencia de conmutación para la detección de procesos rápidos
- Bajo consumo de corriente
- Fading: No se detectan objetos en el fondo

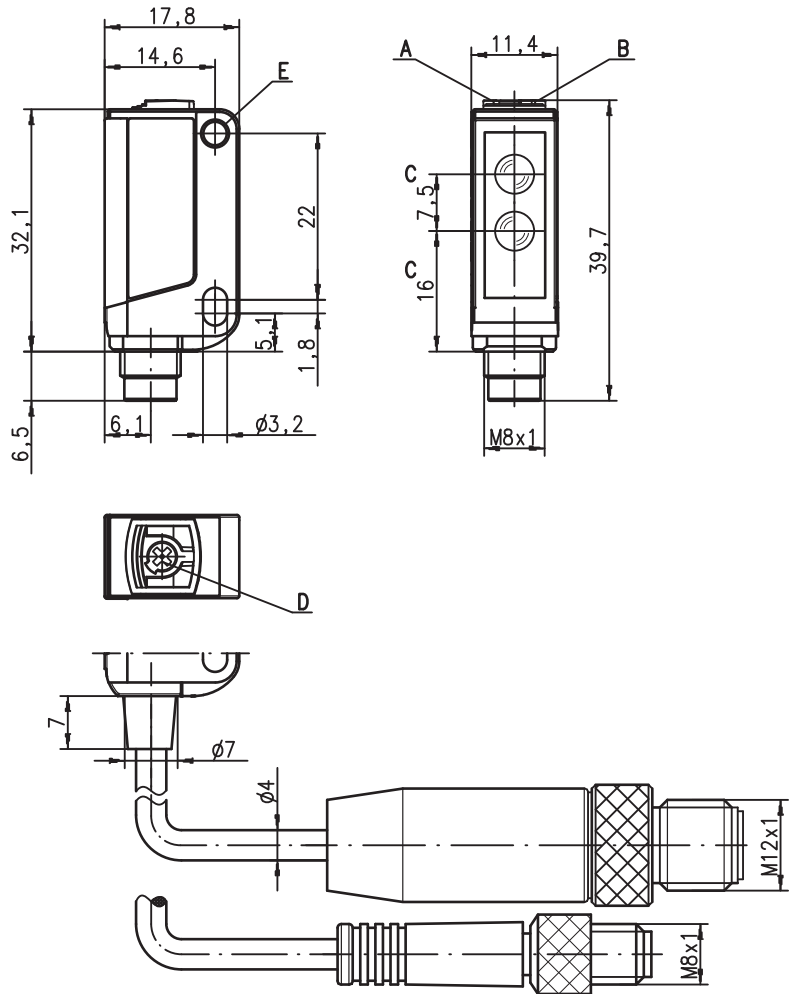


Accesorios:

(disponible por separado)

- Sistemas de sujeción (BT 3...)
- Cables con conector M8 o M12 (K-D ...)

Dibujo acotado



- A** Diodo indicador verde
- B** Diodo indicador amarillo
- C** Eje óptico
- D** Potenciómetro para ajustar el alcance de palpado
- E** Boquilla de sujeción

Conexión eléctrica

Conexión por enchufe, tetrapolar

10-30V DC +	1	br/BN
OUT 2	2	ws/WH
GND	3	bl/BU
OUT 1	4	sw/BK

Cable, 4 hilos

10-30V DC +	br/BN
OUT 2	ws/WH
GND	bl/BU
OUT 1	sw/BK

Conexión por enchufe, tripolar

10-30V DC +	1	br/BN
GND	3	bl/BU
OUT 1	4	sw/BK

Derechos a modificación reservados • DS_RTFR3B_es.fm

Datos técnicos

Datos ópticos

Alcance de palpado límite típ. ¹⁾	0 ... 450 mm
Alcance de palpado de operación ²⁾	0 ... 420 mm ³⁾ , vea tabla
Comportamiento de fondo	no se detectan objetos a partir de aprox. 520 mm ³⁾
Fuente de luz ⁴⁾	LED (luz modulada)
Longitud de onda	620 nm (luz roja visible)

Respuesta temporal

Frecuencia de conmutación	1.000 Hz
Tiempo de respuesta	0,5 ms
Tiempo de inicialización	≤ 300 ms

Datos eléctricos

Tensión de alimentación U_B ⁵⁾	10 ... 30 VCC (incl. ondulación residual)
Ondulación residual	≤ 15 % de U_B
Corriente en vacío	≤ 10 mA
Salida de conmutación .../66 ⁶⁾	2 salidas de conmutación Push-Pull (contrafase)
	pin 2: PNP conm. en oscuridad, NPN conm. en claridad
.../6 ⁵⁾	pin 4: PNP conm. en claridad, NPN conm. en oscuridad
	1 salida de conmutación Push-Pull (contrafase)
.../6D ⁵⁾	pin 4: PNP conm. en claridad, NPN conm. en oscuridad
	1 salida de conmutación Push-Pull (contrafase)
	pin 4: PNP conm. en oscuridad, NPN conm. en claridad
	comutación en claridad/oscuridad
	$\geq (U_B - 2V) / \leq 2V$
	máx. 100 mA
	ajustable con potenciómetro, ángulo de giro aprox. 250°

Función

Tensión de señal high/low	
Corriente de salida	
Alcance de palpado	

Indicadores

LED verde	disponible
LED amarillo	haz de luz libre

Datos mecánicos

Carcasa ⁷⁾	plástico (PC-ABS); 1 boquilla de sujeción de acero niquelado
Cubierta de óptica ⁸⁾	plástico (PMMA)
Peso	con conector: 10 g
	con cable 200 mm y conector: 20 g
	con cable 2 m: 50 g
	cable 2 m (sección 4x0,20 mm ²),
	conector M8 metal,
	cable 0,2 m con conector M8 o M12

Tipo de conexión

Datos ambientales

Temp. ambiental (operación/almacén)	-30°C ... +55°C / -30°C ... +70°C
Circuito de protección ⁹⁾	2, 3
Clase de protección VDE	III
Índice de protección	IP 67
Fuente de luz	grupo libre (según EN 62471)
Sistema de normas vigentes	IEC 60947-5-2
Certificaciones	UL 508 ⁴⁾

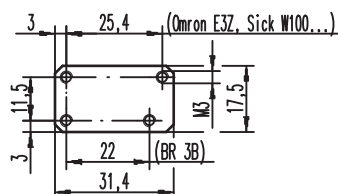
Funciones adicionales

Salida de aviso autoControl warn	transistor PNP, principio de conteo
Tensión de señal high/low	$\geq (U_B - 2V) / \leq 2V$
Corriente de salida	máx. 100 mA

- 1) Alcance típ. de palp. lím./rango de ajuste: máx. alc. de palp./rango de ajuste alcanzable para objetos claros (blanco 90 %)
- 2) Alcance de palpado de operación: alcance de palpado recomendado para objetos de diferente remisión
- 3) Objeto blanco con 90 % de reflectancia
- 4) Vida media de servicio 100.000 h con temperatura ambiental 25°C
- 5) En aplicaciones UL: sólo para el empleo en circuitos de corriente «Class 2» según NEC
- 6) Las salidas de conmutación Push-Pull (contrafase) no se deben conectar en paralelo
- 7) Patent Pending Publ. No. US 7,476,848 B2
- 8) Patent Pending Publ. No. US 2009/0101791 A1
- 9) 2=protección contra polarización inversa, 3=protección contra cortocircuito para todas las salidas de transistor

Notas

Placa adaptadora: BT 3.2 (núm. art. 50103844) para montaje alternativo a una distancia de orificios de 25,4 mm (Omron E3Z, Sick W100...)



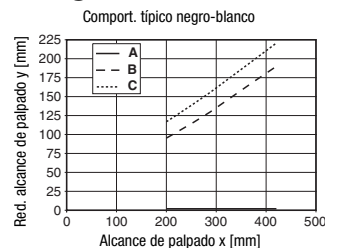
Tablas

1	0	420	450
2	3	235	255
3	5	210	220

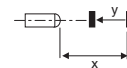
1	blanco 90%
2	gris 18%
3	negro 6%

□	Alcance de palpado de operación [mm]
□	Alcance de palpado límite típ. [mm]

Diagramas



- A blanco 90%
- B gris 18%
- C negro 6%



Notas



- Con el intervalo de palpado ajustado puede haber una tolerancia de los límites de palpado según la reflexión característica que tenga la superficie del material.
- Sistema de sujeción:



- ① = BT 3 (núm. art. 50060511)
- ②+③ = BT 3.1 ¹⁾ (núm. art. 50105585)
- ①+②+③ = BT 3B (núm. art. 50105546)

1) Unidad de embalaje: UE = 10 piezas

RTFR 3B
Fotocélula autorreflexiva con fading
Indicaciones de pedido

Tabla de selección			Denominación de pedido →					
Equipamiento ↓			RTFR 3B/66 Num. art. 50108496	RTFR 3B/66-SB Num. art. 50108495	RTFR 3B/66,200-SB Num. art. 50108504	RTFR 3B/6-SB.3 Num. art. 50108498	RTFR 3B/6D-SB.3 Num. art. 50108499	
Salida 1 (OUT 1)	salida Push-Pull (contrafase)		com. en claridad ○	●	●	●	●	
			com. en oscuridad ●					●
Salida 2 (OUT 2)	salida Push-Pull (contrafase)		com. en claridad ○					
			com. en oscuridad ●	●	●	●		
Conexión	cable 2.000mm		4 hilos	●				
	conector M8, metal		tripolar				●	●
	conector M8, metal		tetrapolar		●			
	cable 200mm con conector M8		tetrapolar			●		

● Uso conforme:

Este producto debe ser puesto en funcionamiento únicamente por personal especializado, debiendo utilizarlo conforme al uso prescrito para él. Este sensor no es un sensor de seguridad y no sirve para la protección de personas.

