

HRTL 53

Fotocélulas autorreflexivas por láser con supresión de fondo

es 01-2011/02 50108094

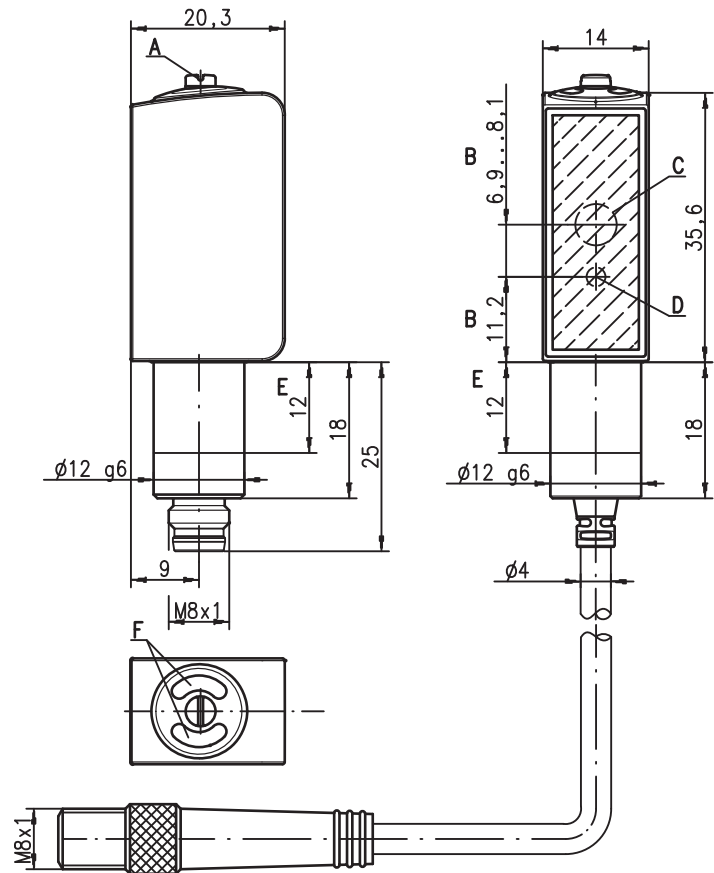


10 ... 400mm
170mm con error negro-blanco < 10%

10 - 30 V DC
2 kHz
A²LS
stainless steel 316 L

- Focélula autorreflexiva por láser con luz roja visible y supresión de fondo ajustable
- Carcasa de acero inoxidable 316L con diseño higiénico
- La construcción cerrada de la óptica impide las transmisiones bacteriales
- Sometido a ensayos ECOLAB y CleanProof+
- Identificación de aparatos sin papel
- Placa frontal de plástico
- Ajuste exacto del alcance del sensor por husillo de 8 vías
- Un recorrido de luz colimado con un diámetro de haz pequeño permite obtener las mismas propiedades de conmutación dentro del rango de alcance de palpado especificado

Dibujo acotado



- A** Husillo de 8 vías para ajustar el alcance del sensor
- B** Eje óptico
- C** Receptor
- D** Emisor
- E** Zona de aprisionamiento admisible
- F** Diodos indicadores

Conexión eléctrica

Conexión por enchufe, de 4 polos

10-30V DC +	1	br/BN
OUT 2	2	ws/WH
GND	3	bl/BU
OUT 1	4	sw/BK

Cable, 4 conductores

10-30V DC +	br/BN
OUT 2	ws/WH
GND	bl/BU
OUT 1	sw/BK

Conexión por enchufe, de 3 polos

10-30V DC +	1	br/BN
GND	3	bl/BU
OUT 1	4	sw/BK

Accesorios:

(disponible por separado)

- Sistemas de sujeción (BT 3...)
- Cables con conector circular M8 o M12 (K-D ...)
- Piezas de fijación

Derechos a modificación reservados • DS_HRTL53_es.fm

CE, UL LISTED, ECOLAB CleanProof+, CDRH, IEC 60947..., IEC 60947..., IP 69K IP 67, HYGIENE

Datos técnicos

Datos ópticos

Alcance de palpado límite típ. ¹⁾
 Alcance de palpado de operación ²⁾
 Rango de ajuste del punto de conmut.
 Error negro/blanco < 10% hasta
 Diámetro haz de luz
 Característica del haz de luz
 Ángulo de barrido horizontal
 Fuente de luz ³⁾
 Longitud de onda
 Potencia de salida máx.
 Duración de impulso

Láser clase 1

10 ... 400mm
 vea tablas
 20 ... 400mm
 170mm
 aprox. 1mm, constante
 colimada
 tip. $\pm < 2^\circ$
 láser, pulsado
 650nm (luz roja visible)
 < 0,81mW
 7 μ s

Respuesta temporal

Frecuencia de conmutación
 Tiempo de respuesta
 Rejilla de respuesta
 Tiempo de retardo
 Tiempo de inicialización

2.000Hz
 0,25ms
 tip. 65 μ s
 0,25ms
 ≤ 300 ms

Datos eléctricos

Tensión de alimentación U_B ⁴⁾
 Ondulación residual
 Corriente en vacío
 Salida de conmutación

10 ... 30VCC (incl. ondulación residual)
 $\leq 10\%$ de U_B
 ≤ 20 mA

.../66 ⁵⁾

.../6 ⁵⁾

2 salidas de conmutación Push-Pull (contrafase)
 pin 2: PNP conmut. en oscuridad, NPN conmut. en claridad
 pin 4: PNP conmut. en claridad, NPN conmut. en oscuridad
 1 salida de conmutación Push-Pull (contrafase)
 pin 4: PNP conmut. en claridad, NPN conmut. en oscuridad
 $\geq (U_B - 2V) \leq 2V$
 máx. 100mA
 ajustable con husillo de 8 vías

Tensión de señal high/low
 Corriente de salida
 Alcance de palpado

Indicadores

LED verde
 LED amarillo

disponible
 objeto captado - reflexión

Datos mecánicos

Carcasa

acero inoxidable AISI 316L, DIN X2CrNiMo17132,
 W.Nr1.4404
 diseño HIGIÉNICO

Concepto de carcasa
 Rugosidad de carcasa ⁶⁾
 Conector circular

$R_a \leq 2,5$
 acero inoxidable AISI 316L, DIN X2CrNiMo17132,
 W.Nr1.4404

Cubierta de óptica
 Mando
 Peso

plástico (PMMA)
 plástico (TPV-PE), hermético a la difusión
 con conector M8: 50g
 con cable 200mm y conector M8: 60g
 con cable 5000mm: 110g

Tipo de conexión

conector circular M8, de 4 polos o 3 polos
 cable 0,2m con conector circular M8, de 4 polos,
 cable 5m, 4 x 0,20mm²
 por ajuste (vea «Notas»)

Fijación
 Máx. par de apriete

3 Nm (rango admisible: ver dibujo acotado)

Datos ambientales

Temp. ambiental (operación/almacén) ⁷⁾
 Circuito de protección ⁸⁾
 Clase de protección VDE
 Índice de protección
 Test medioambiental según
 Láser clase

-30°C ... +70°C / -30°C ... +70°C

2, 3

III

IP 67, IP 69K⁹⁾

ECOLAB, CleanProof+

1 (según EN 60825-1 y 21 CFR 1040.10 con

Laser Notice No.50)

IEC 60947-5-2

UL 508 ⁴⁾

probado según ECOLAB y CleanProof+ (ver notas)

Sistema de normas vigentes
 Certificaciones
 Tolerancia química

- 1) Alcance típ. de palp. lím./rango de ajuste: máx. alc. de palp./rango de ajuste alcanzable para objetos claros (blanco 90 %)
- 2) Alcance de palpado de operación: alcance de palpado recomendado para objetos de diferente remisión
- 3) Vida útil media 50.000h con temperatura ambiental 25°C
- 4) En aplicaciones UL: sólo para el empleo en circuitos de corriente «Class 2» según NEC
- 5) Las salidas de conmutación Push-Pull (contrafase) no se deben conectar en paralelo
- 6) Valor característico de la carcasa de acero inoxidable
- 7) Temperaturas de servicio de +70°C admisibles sólo brevemente (≤ 15 min)
- 8) 2=protección contra polarización inversa, 3=protección contra cortocircuito para todas las salidas de transistor
- 9) Sólo con montaje interior en tubo del conector circular M8

Tablas

Tipos láser clase 1:

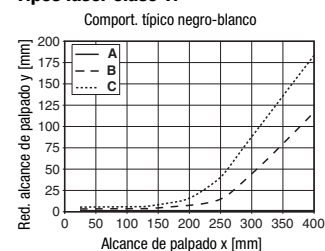
1	15	400
2	15	250
3	15	170

1	blanco 90%
2	gris 18%
3	negro 6%

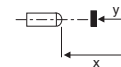
Alcance de palpado de operación [mm]

Diagramas

Tipos láser clase 1:



- A blanco 90%
- B gris 18%
- C negro 6%



Notas

Encontrará los productos químicos probados al principio de la descripción del producto.

Fijar con tornillo prisionero sólo en la zona indicada. Máx. par de apriete 3Nm.

HRTL 53

Fotocélulas autorreflexivas por láser con supresión de fondo

Nomenclatura

H	R	T	L	5	3	/	6	6	.	C	2	,	2	0	0	-	S	1	2
---	---	---	---	---	---	---	---	---	---	---	---	---	---	---	---	---	---	---	---

Principio de funcionamiento

HRT Fotocélulas autorreflexivas con supresión de fondo

Principio de funcionamiento

L Láser (luz roja)

Tipo de construcción/versión

53 Serie 53

55 Serie 55

Salida de conmutación/función (OUT 1: pin 4, OUT 2: pin 2)

/66 2 x salida de transistor en contrafase, OUT 1: conmutación en claridad, OUT 2: conmutación en oscuridad

/6 1 x salida de transistor en contrafase, OUT 1: conmutación en claridad, OUT 2: not connected (n. c.)

Equipamiento

No procede Láser clase 1 (según EN 60825-1)

.C2 Láser clase 2 (según EN 60825-1)

Conexión eléctrica

No procede Cable, PVC, longitud estándar 2000mm, 4 conductores

-S8.3 Conector circular M8, de 3 polos (conector macho)

-S8 Conector circular M8, de 4 polos (conector macho)

,200-S12 Cable, PVC, longitud 200mm con conector circular M 12, de 4 polos, axial (conector macho)

,5000 Cable, PVC, longitud estándar 5000mm, 4 conductores

Indicaciones de pedido

Los sensores aquí enumerados son tipos preferentes; encontrará información actual en www.leuze.com

Denominación de pedido

Núm. de artículo

HRTL 53/66, 5000

50115202

HRTL 53/66-S8

50115203

Indicaciones para la aplicación

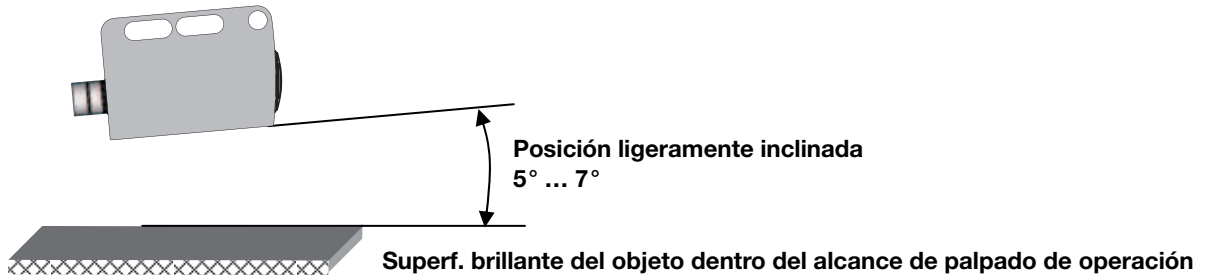


- **Uso conforme:**

Este producto debe ser puesto en funcionamiento únicamente por personal especializado, debiendo utilizarlo conforme al uso prescrito para él. Este sensor no es un sensor de seguridad y no sirve para la protección de personas.

- **Detección de superficies brillantes dentro del alcance de palpado de operación:**

En la detección de superficies brillantes (metales, por ejemplo), el haz luminoso no debe incidir perpendicularmente en la superficie del objeto. Basta con ponerlo en una posición ligeramente inclinada para evitar reflejos directos no deseados. En este sentido rige la siguiente regla: cuanto más pequeño el alcance de palpado, mayor el ángulo de inclinación (aprox. 5° ... 7°).

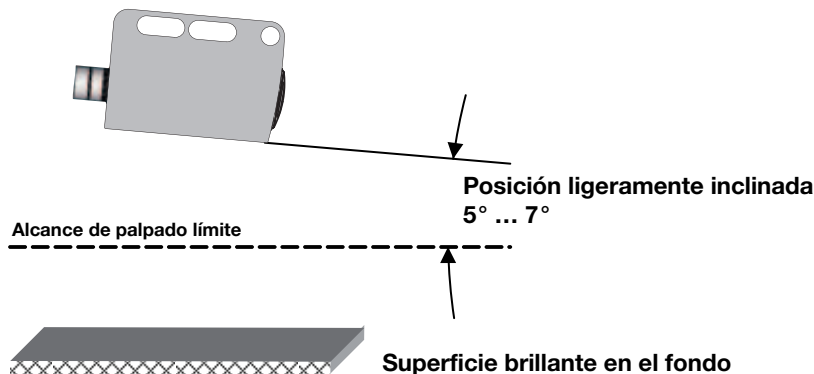


- **Prevención de anomalías causadas por superficies brillantes en el fondo:**

Si se encuentran superficies brillantes en el fondo (distancia mayor que el alcance de palpado límite) se pueden producir señales de perturbación a causa de reflexiones. Estas se pueden evitar si se monta el equipo con una posición ligeramente inclinada (vea la figura de abajo).

¡Cuidado!

Observe necesariamente la descripción de tareas y la consiguiente inclinación del sensor de aprox. 5° ... 7°.

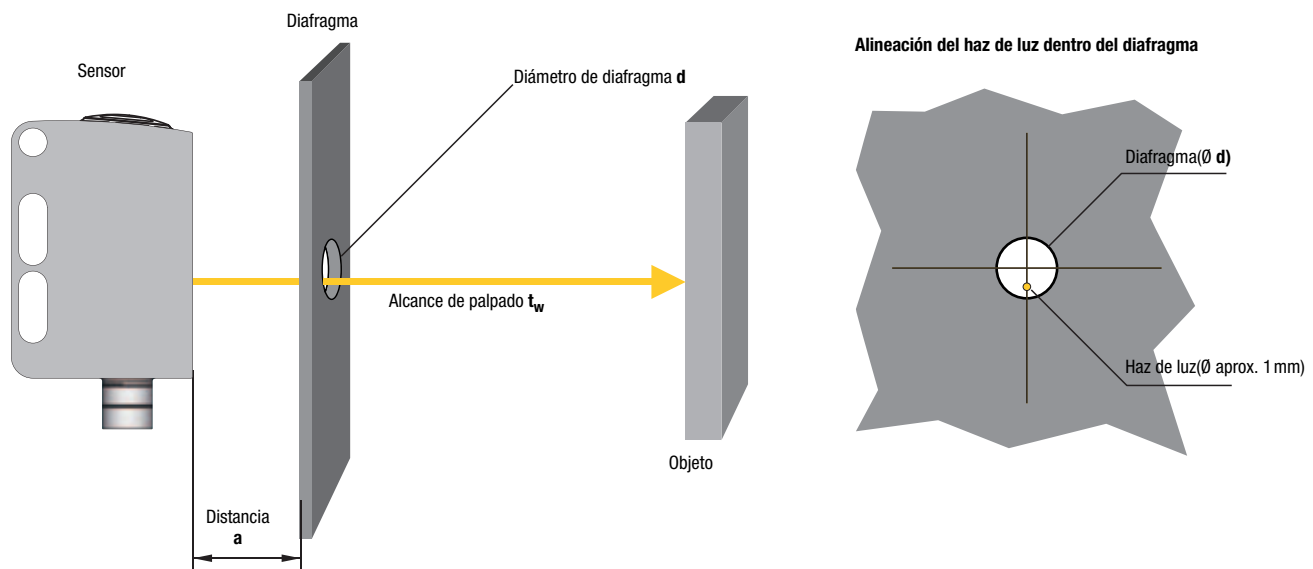


- Los objetos deben aproximarse sólo lateralmente por la derecha o por la izquierda. Debe evitarse la aproximación de objetos por el lado de conexión y por el de operación.
- Por encima del alcance de palpado de operación el sensor opera como una fotocélula autorreflexiva energética. Los objetos claros pueden ser reconocidos con fiabilidad hasta el alcance de palpado límite.
- En los sensores se han aplicado medidas eficaces para evitar en el máximo grado posibles perturbaciones recíprocas en caso de montajes opuestos. Sin embargo, es indispensable evitar el montaje opuesto de varios sensores del mismo tipo.

Detección de objetos detrás de diafragmas

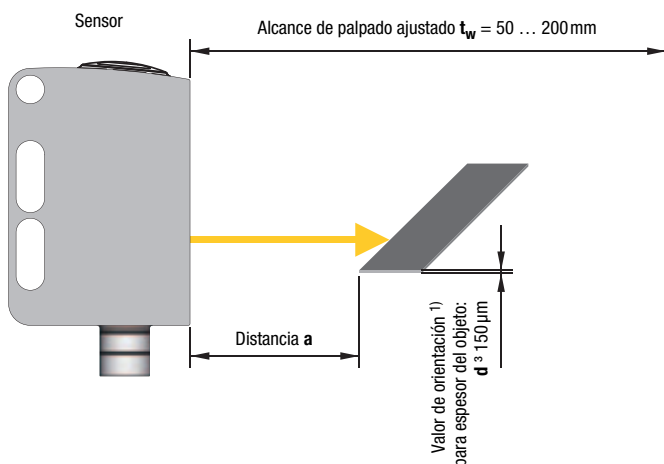
A veces es necesario montar el sensor detrás de las partes de las instalaciones de tal manera que el haz de luz debe pasar a través de una apertura (diafragma) lo más pequeña posible. La detección depende entre otros del alcance de palpado ajustado t_w , de la distancia a entre diafragma y sensor y el diámetro de diafragma d . A continuación se indican algunos valores de orientación ¹⁾:

Distancia a [mm] entre sensor y diafragma	Diámetro de diafragma d [mm] en función del alcance de palpado t_w [mm] ajustado en el sensor respecto a un objeto blanco (90% remisión)		
	$t_w = 100$	$t_w = 200$	$t_w = 300$
10	10	10	10
30	8	8	9
50	7	8	9
80	6	7	8
100	6	6	8
120		6	8
150		5	6
180		5	6
200		5	6



Detección de objetos muy pequeños

Con el sensor láser se pueden detectar también piezas muy delgadas (p. ej. chapas o alambre). La detección depende entre otros del alcance de palpado ajustado t_w , la distancia a al objeto y el tamaño/espesor del objeto d .



¹⁾ Los valores de orientación no aseguran ninguna propiedad y deben ser confirmados debido a la multitud de factores que influyen en la aplicación.

