

**HRTR 53 «S»**

**Sensores fotoeléctricos de reflexión con supresión de fondo**

es 03-2010/01 50107828-01



**5 ... 200mm**  
100mm con error negro-blanco < 10%



- Sensor fotoeléctrico de reflexión con luz roja visible y supresión de fondo ajustable
- Carcasa de acero inoxidable 316L con diseño higiénico
- La construcción cerrada de la óptica impide las transmisiones bacteriales
- Probado según ECOLAB y CleanProof+
- Identificación de aparatos sin papel
- Pantalla frontal plástica resistente a los rasguños y hermética a la difusión
- Ajuste exacto del alcance del sensor por husillo de 8 vías
- Muy buen comportamiento blanco-negro y conmutación segura incluso con objetos brillantes y con estructuras cromáticas
- Punto luminoso pequeño y homogéneo para detectar piezas pequeñas
- A²LS - supresión activa de luz externa
- Salidas Push-Pull (contrafase)
- Alta frecuencia de conmutación para la detección de procesos rápidos

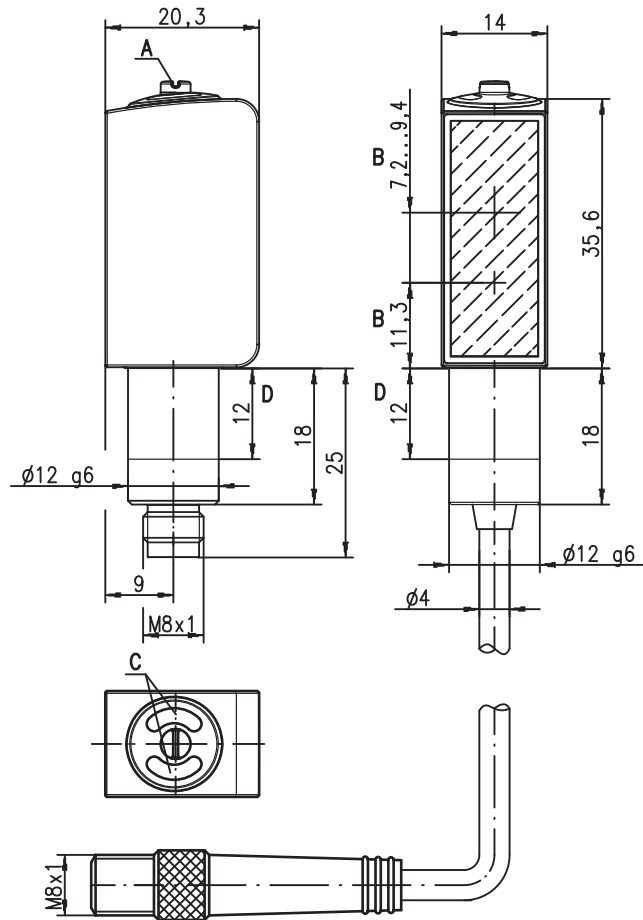
Derechos a modificación reservados • DS\_HRTR53\_S\_es.fm



**Accesorios:**

- (disponible por separado)
- Sistemas de sujeción (BT 3...)
  - Cables con conector M8 o M12 (K-D ...)
  - Piezas de fijación

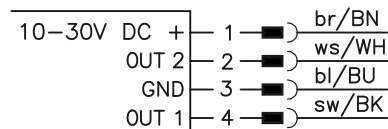
**Dibujo acotado**



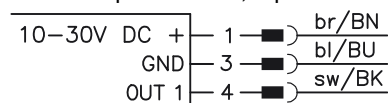
- A Tornillo de ajuste
- B Eje óptico
- C Diodos indicadores
- D Zona de aprisionamiento admisible

**Conexión eléctrica**

Conexión por enchufe, de 4 polos (con/sin cable)



Conexión por enchufe, tripolar



## Datos técnicos

### Datos ópticos

Alcance de palpado límite típ. <sup>1)</sup>	5 ... 200mm
Alcance de palpado de operación <sup>2)</sup>	vea tablas
Margen de ajuste	15 ... 200mm
Punto luminoso	aprox. Ø 4mm a 100mm
Fuente de luz <sup>3)</sup>	LED (luz modulada)
Longitud de onda	660nm (luz roja visible)

### Respuesta temporal

Frecuencia de conmutación	1000Hz
Tiempo de respuesta	0,5ms
Tiempo de inicialización	≤ 300ms (según IEC 60947-5-2)

### Datos eléctricos

Tensión de servicio $U_B$ <sup>4)</sup>	10 ... 30VCC (incl. ondulación residual)
Ondulación residual	≤ 15% de $U_B$
Corriente en vacío	≤ 15mA
Salida de conmutación	.../66 <sup>5)</sup> 2 salidas de conmutación Push-Pull (contrafase) pin 2: PNP com. en oscuridad, NPN com. en claridad pin 4: PNP com. en claridad, NPN com. en oscuridad .../6 <sup>5)</sup> 1 salida de conmutación Push-Pull (contrafase) pin 4: PNP com. en claridad, NPN com. en oscuridad conmutación en claridad/oscuridad
Función	≥ ( $U_B - 2V$ ) / ≤ 2V
Tensión de señal high/low	máx. 100mA
Corriente de salida	ajustable con husillo de 8 vías
Alcance de palpado	

### Indicadores

LED verde	disponible
LED amarillo	objeto captado - reflexión

### Datos mecánicos

Carcasa	acero inoxidable AISI 316L, DIN X2CrNiMo17132, W.Nr1.4404
Concepto de carcasa	diseño HIGIENICO
Rugosidad de carcasa <sup>6)</sup>	$Ra \leq 2,5$
Conector redondo	acero inoxidable AISI 316L, DIN X2CrNiMo17132, W.Nr1.4404
Cubierta de óptica	revestimiento plástico (PMMA), resistente a los rasguños y hermético a la difusión
Manejo	plástico (TPV-PE), hermético a la difusión
Peso	con conector M8: 50g
Tipo de conexión	con cable 200mm y conector M8: 60g
Fijación	conector M8, de 4 o de 3 polos
Máx. par de apriete	cable 0,2m con conector M8 de 4 polos por ajuste (vea «Notas»)
	3 Nm (rango admisible: ver dibujo acotado)

### Datos ambientales

Temp. ambiental (operación/almacén) <sup>7)</sup>	-30°C ... +70°C / -30°C ... +70°C
Circuito de protección <sup>8)</sup>	2, 3
Clase de protección VDE <sup>9)</sup>	III
Tipo de protección	IP 67, IP 69K <sup>10)</sup>
Test medioambiental según	ECOLAB, CleanProof+
Clase de LED	1 (según EN 60825-1)
Sistema de normas vigentes	IEC 60947-5-2
Homologaciones	UL 508 <sup>4)</sup>
Tolerancia química	probado según ECOLAB y CleanProof+ (ver Notas)

- 1) Alcance característico de palpado límite: máx. alcance de palpado alcanzable para objetos claros (blanco 90%)
- 2) Alcance de palpado de operación: alcance de palpado recomendado para objetos de diferente remisión
- 3) Vida media de servicio 100.000h con temperatura ambiental 25°C
- 4) En aplicaciones UL: sólo para el empleo en circuitos de corriente «Class 2» según NEC
- 5) Las salidas de conmutación Push-Pull (contrafase) no pueden ser conectadas en paralelo
- 6) Valor característico de la carcasa de acero inoxidable
- 7) Temperaturas de servicio de +70°C admisibles sólo brevemente (≤ 15 min)
- 8) 2=protección contra polarización inversa, 3=protección contra cortocircuito para todas las salidas de transistor
- 9) Tensión de medición 50V
- 10) Sólo con montaje interior en tubo del conector redondo M8

## Uso conforme

Las barreras fotoeléctricas son sensores opto electrónicos para la detección sin contacto de objetos.

Este producto debe ser puesto en funcionamiento únicamente por personal especializado, debiendo utilizarlo conforme al uso prescrito para él. Este sensor no es un sensor de seguridad y no sirve para la protección de personas.

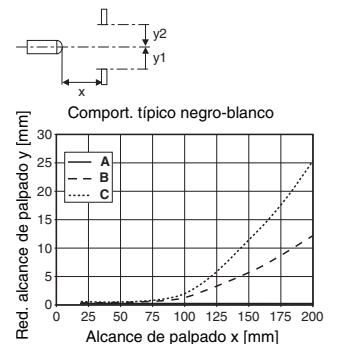
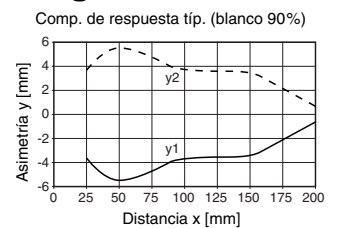
## Tablas

1	5	200
2	10	150
3	15	120

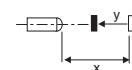
1	blanco 90%
2	gris 18%
3	negro 6%

Alcance de palpado de operación [mm]

## Diagramas



- A blanco 90%
- B gris 18%
- C negro 6%



## Notas

Encontrará los productos químicos probados al principio de la descripción del producto.

Fijar con tornillo prisionero sólo en la zona indicada. Máx. par de apriete 3Nm.

**Indicaciones de pedido**

Tabla de selección		Denominación de pedido →	HRTR 53/66-S-S8 Núm. art. 50107503	HRTR 53/6-S-S8.3 Núm. art. 50107504	HRTR 53/66-S.200-S8 Núm. art. 50107505
Equipamiento ↓					
Salida de conmutación	2 x salida Push-Pull (contrafase)		●		●
	1 salida Push-Pull (contrafase)			●	
Función de conmutación	1 salida de conmutación en claridad PNP y en oscuridad NPN		●	●	●
	1 salida de conmutación en oscuridad PNP y en claridad NPN		●		●
Conexión	conector redondo M 8, metal, de 4 polos		●		
	conector redondo M 8, metal, de 3 polos			●	
	cable 200mm con conector M8, de 4 polos				●
Indicadores	LED verde: disponible		●	●	●
	LED amarillo: salida de conmutación		●	●	●

**Indicaciones para la aplicación**


- En superficies brillantes (p.ej. metales) el haz luminoso no debe incidir perpendicularmente en la superficie del objeto. Una ligera inclinación basta para evitar reflejos directos no deseados; es posible que esto reduzca el alcance de palpado.
- Los objetos deben aproximarse sólo lateralmente por la derecha o la izquierda. Debe evitarse la aproximación de objetos por el lado de los conectores y por el de manejo.
- Por encima del alcance de palpado de operación el sensor opera como un sensor fotoeléctrico de reflexión energético. Los objetos claros pueden ser reconocidos con fiabilidad hasta el alcance de palpado límite.
- En los sensores se han aplicado medidas eficaces para evitar en el máximo grado posible las anomalías recíprocas en caso de montajes opuestos. Sin embargo, es indispensable evitar el montaje opuesto de varios sensores del mismo tipo.

