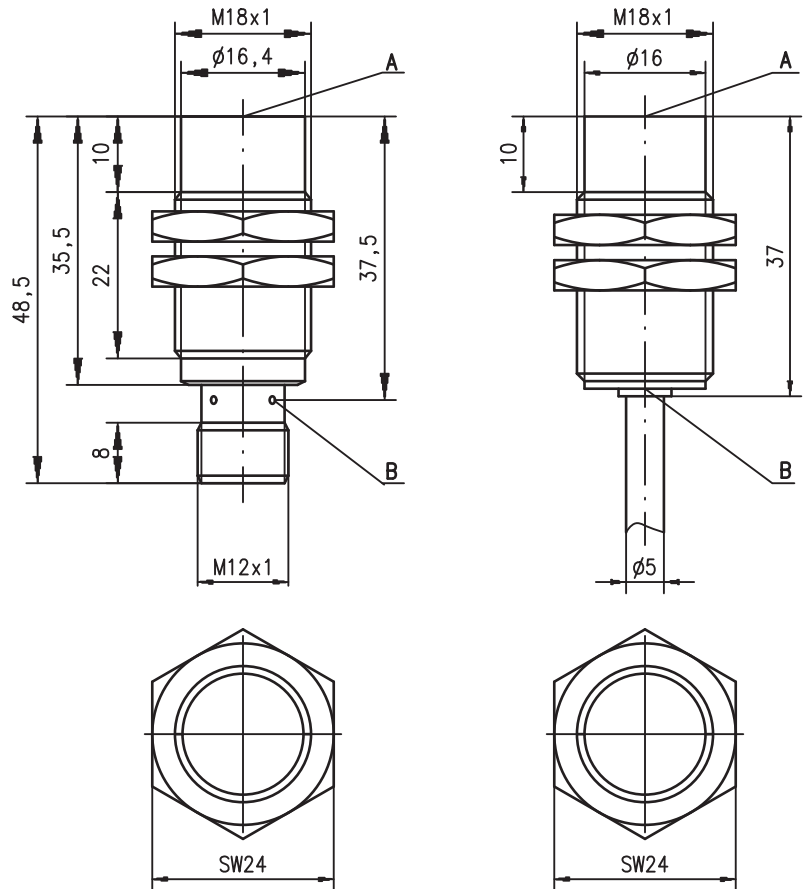




Dibujo acotado



	<b>M18</b>	<b>8 mm</b>
		<b>20 mm</b>
	<b>10 - 30 V</b>	<b>no enrasado</b>
	<b>DC</b>	
	<b>2 kHz</b>	

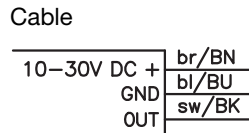
- Carcasa de metal fina y muy corta de tipo cilíndrico M18
- Carcasa de latón cromado
- Protección incorporada contra cortocircuitos / interferencias inductivas / inversión de polaridad
- LED para estado de conmutación visible 360°



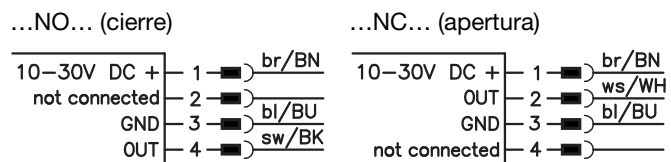
**Par de apriete de las tuercas de fijación**  
**IS 218...8N0... < 20Nm !**  
**IS 218...20N... < 25Nm !**

- A** Superficie activa
- B** Diodo indicador amarillo

Conexión eléctrica



Conector M12



**...NO...-S12 (cierre):** empleo de cables de conexión M12 de 3 o 4 polos.  
**...NC...-S12 (apertura):** sólo empleo de cables de conexión M12 de 4 polos.


Accesorios:

(disponible por separado)

- Conectores M12 (KD ...)
- Cables confeccionados (K-D ...)
- Soporte presor (MC 018...)

Derechos a modificación reservados • 218\_04es.fm

## Datos técnicos

### Datos generales

Tipo de montaje	ISS 218...-8NO...	ISS 218...-20N...
Límite típ. de alcance $s_n$	no puede montarse enrasado	20,0mm
Alcance de operación $s_a$	8,0mm	0 ... 16,2mm
	0 ... 6,5mm	

### Datos eléctricos

Tensión de servicio $U_B$ <sup>1)</sup>	10 ... 30VCC	
Ondulación residual $\sigma$	$\leq 20\%$ de $U_B$	
Corriente de salida $I_L$	$\leq 200$ mA	
Corriente en vacío $I_0$	$\leq 10$ mA	
Corriente residual $I_r$	$\leq 100$ $\mu$ A	
Salida de conmutación/función	.../4NO... transistor PNP, contacto de cierre (NO)	
	.../4NC... transistor PNP, contacto de apertura (NC)	
	.../2NO... transistor NPN, contacto de cierre (NO)	
	.../2NC... transistor NPN, contacto de apertura (NC)	

Caída de tensión $U_d$	$\leq 2$ V
Histéresis H de $s_r$	$\leq 10\%$
Deriva de temperatura de $s_r$	$\leq 10\%$ <sup>2)</sup>
Exactitud de reiteración	$\leq 5\%$ <sup>3)</sup>

### Respuesta temporal

Frecuencia de conmutación f	2kHz	200Hz
Tiempo de inicialización	$\leq 40$ ms	$\leq 100$ ms

### Indicadores

LED amarillo (360° visible)	estado de conmutación
-----------------------------	-----------------------

### Datos mecánicos

Carcasa	latón cromado	
Placa de medida normalizada	24 x 24mm <sup>2</sup> , Fe360	60 x 60mm <sup>2</sup> , Fe360
Superficie activa	PBTP	
Peso (conector M12)	aprox. 50g/aprox. 120g	
Tipo de conexión	conector M12, tetrapolar, o cable: 2m, PVC, 3 x 0,34mm <sup>2</sup> , Ø 5,0mm	

### Datos ambientales

Temperatura ambiental	-25°C ... +70°C	
Tipo de protección	IP 67	
Circuito de protección <sup>4)</sup>	1, 2, 3	
Sistema de normas vigentes	IEC/EN 60947-5-2	1 kV
Compatibilidad electromagnética	IEC 60255-5	Level 3 air 8kV (ESD)
	IEC 61000-4-2	Level 3 10V/m (RFI)
	IEC 61000-4-3	Level 3 2kV (Burst)
	IEC 61000-4-4	

- 1) Observe las normas de seguridad e instalación referentes a la alimentación de energía y al cableado; en aplicaciones UL: sólo para el uso en circuitos de corriente «Class 2» según NEC
- 2) En todo el rango de temperatura de trabajo
- 3) Con  $U_B = 20 \dots 30$ VCC, temperatura ambiental  $T_a = 23^\circ\text{C} \pm 5^\circ\text{C}$
- 4) 1=protección contra inversión de polaridad, 2=protección contra cortocircuitos, 3=protección contra interferencias inductivas para todas las salidas

## Indicaciones de pedido

Los sensores aquí enumerados son tipos preferentes; encontrará información actual en [www.leuze.com](http://www.leuze.com).

$s_n = 20$ mm	Denominación	Núm. art.
	ISS 218 MM/4NO-20N-S12	501 09710

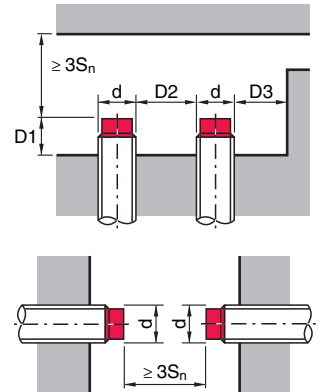
## Tablas

### Factores de reducción:

para $s_n = 8,0$ mm		para $s_n = 20,0$ mm	
Acero Fe360	1	Acero Fe360	1
Cobre	0,40	Cobre	0,35
Aluminio	0,50	Aluminio	0,40
Latón	0,50	Latón	0,45
Inox	0,80	Inox	0,66

## Montaje

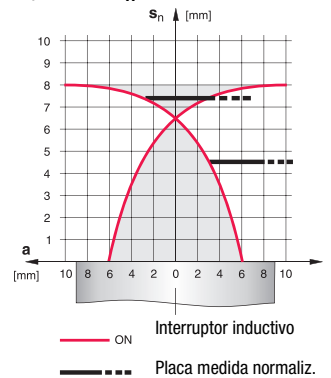
### Montaje no rasante:



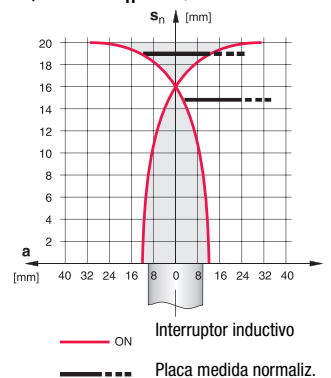
Materiales ferromagnéticos y no ferromagnéticos				
$s_n$ [mm]	D1 [mm]	D2 [mm]	D3 [mm]	
8,0	10,0	32,0	11,0	
20,0	20,0	50,0	21,0	

## Diagramas

### Tipos con $s_n = 8,0$ mm



### Tipos con $s_n = 20,0$ mm



## Clave de tipo

I	S	S	2	1	8	M	M	/	4	N	0	-	2	0	N	-	S	1	2
---	---	---	---	---	---	---	---	---	---	---	---	---	---	---	---	---	---	---	---

**Principio de funcionamiento / tipo de construcción**

**ISS** Interruptor inductivo / forma constructiva corta

**Serie**

**218** serie con rosca externa M18 x 1

**Carcasa / rosca**

**MM** carcasa de metal (superficie activa: plástico) / rosca métrica

**Función de salida**

**4NO** transistor PNP, contacto de cierre (NO)

**4NC** transistor PNP, contacto de apertura (NC)

**2NO** transistor NPN, contacto de cierre (NO)

**2NC** transistor NPN, contacto de apertura (NC)

**Rango de medición / Tipo de montaje**

**8NO** típico alcance de palpado límite 8,0mm / no puede montarse enrasado

**20N** típico alcance de palpado límite 20,0mm / no puede montarse enrasado

**Conexión eléctrica**

**no procede** cable, PVC, longitud estándar 2000 mm

**S12** conector redondo M 12, tetrapolar, axial

**200-S12** cable, PVC, longitud 200 mm con conector redondo M12, tetrapolar, axial

## Notas

- **Uso conforme:**

Los interruptores inductivos son sensores electrónicos para la detección inductiva y sin contacto de objetos.

