

HRTL 46B Sensores fotoeléctricos por reflexión láser con supresión de fondo



50 ... 1.200mm
800mm con error negro-blanco < 10%

A²LS

10 - 30 V DC

CDRH

- Sensor con supresión de fondo ajustable
- Exacto posicionamiento y detección de piezas pequeñas con rayo láser
- Ajuste exacto del alcance del sensor por potenciómetro múltiple
- Alineación rápida mediante *brightVision*[®]
- Rápida conexión con cierre rápido Ultra-Lock[™]
- Alta frecuencia de conmutación para la detección de procesos rápidos
- A²LS - Supresión activa de luz externa
- Salidas de conmutación antivalentes para una adaptación óptima a la aplicación
- Activación para función de inhibición o de prueba, p. ej.

CE ISO 9001 cUL US LISTED ECOLAB

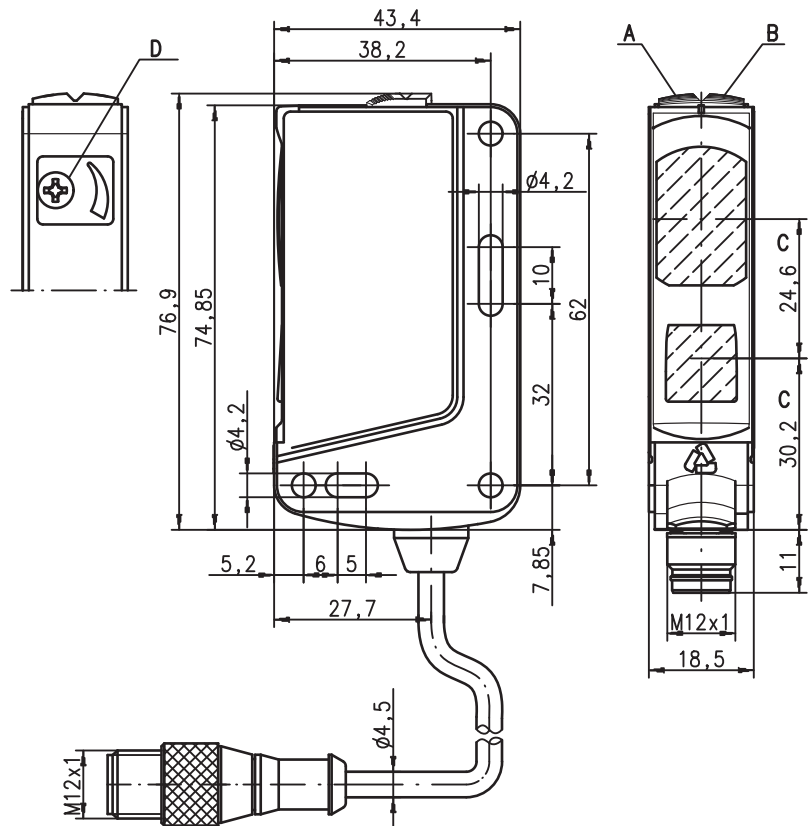
IEC 60947... IEC 60947... IP 69K IP 67

Accesorios:

(disponible por separado)

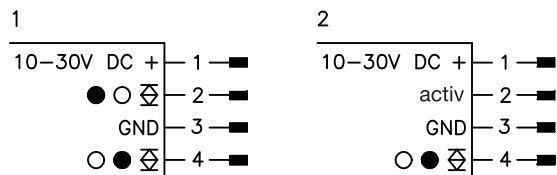
- Sistemas de sujeción (BT 46, BT 46.1, BT 46.1.5, BT 46.2)
- Conectores M12 (KD ...)
- Cables confeccionados (K-D ...)

Dibujo acotado



- A** Diodo indicador verde
B Diodo indicador amarillo
C Eje óptico
D Ajuste de alcance del sensor

Conexión eléctrica



Derechos a modificación reservados • 46B_d13es.fm

Datos técnicos

Datos ópticos

Típ. alcance palp. lím. (blanco 90%) ¹⁾
 Alcance de palpado de operación ²⁾
 Rango de ajuste
 Fuente de luz
 Longitud de onda
 Punto luminoso

Luz roja

50 ... 1.200mm
 vea tablas
 120 ... 1.200mm
 láser (luz modulada)
 655nm (luz roja visible)
 aprox. 3mm x 5mm a 1.000mm

Respuesta temporal

Frecuencia 1.000Hz
 Tiempo de respuesta 0,5ms
 Tiempo de inicialización ≤ 100ms

Datos eléctricos

Tensión de servicio U_B ³⁾ 10 ... 30VCC (incl. ondulación residual)
 Rizado residual ≤ 15% de U_B
 Corriente en vacío ≤ 30mA
 Salida de conmutación .../66. ... 2 salidas de conmutación Push-Pull (contrafase) ⁴⁾
 pin 2: PNP con. en oscuridad, NPN con. en claridad
 pin 4: PNP con. en claridad, NPN con. en oscuridad
 salida de conmutación Push-Pull (contrafase) ⁴⁾
 pin 4: PNP con. en oscuridad, NPN con. en claridad
 .../6. ... ≥ (U_B-2V)/≤ 2V
 Tensión de señal high/low máx. 100mA
 Corriente de salida

Indicadores

LED verde disponible
 LED amarillo reflexión
 LED amarillo intermitente reflexión, sin reserva de función

Datos mecánicos

Carcasa plástico
 Cubierta de óptica plástico
 Peso 50g (con conector) / 65g (con cable y conector)
 Tipo de conexión conector redondo M12, o cable con conector redondo M12, longitud de cable: 200mm

Datos ambientales

Temp. ambiental (operación/almacén) -30°C ... +55°C/-40°C ... +70°C
 Circuito de protección ⁵⁾ 2, 3
 Clase de protección VDE ⁶⁾ II, aislamiento de protección
 Tipo de protección IP 67, IP 69K
 Láser clase 2 (según EN 60825-1)
 Sistema de normas vigentes IEC 60947-5-2

Funciones adicionales

Entrada de activación activ
 Emisor activo/inactivo ≥ 8V/≤ 2V
 Retraso de activación/bloqueo ≤ 1ms/≤ 2ms
 Resistencia de entrada 10KΩ ± 10%

- 1) Alcance característico de palpado límite: máx. alcance de palpado alcanzable para objetos claros (blanco 90%)
- 2) Alcance de palpado de operación: alcance de palpado recomendado para objetos de diferente reflexión
- 3) En aplicaciones UL: sólo para el empleo en circuitos de corriente «Class 2»
- 4) Las salidas de conmutación Push-Pull (contrafase) no pueden ser conectadas en paralelo
- 5) 2=protección contra polarización inversa, 3=protección contra cortocircuito para todas las salidas
- 6) Tensión de medición 50VCA

Indicaciones de pedido

	Esquema de conexiones nº	Denominación	Núm. art.
Con conector M12			
Salida de conmutación antivalente en modo serie	1	HRTL 46B/66-S12	501 06560
Entrada de activación, salida de conmutación antivalente contrafase	2	HRTL 46B/6.8-S12	501 10806
Cable con conector redondo M12, longitud de cable: 200mm			
Salida de conmutación antivalente en modo serie	1	HRTL 46B/66, 200-S12	501 06561

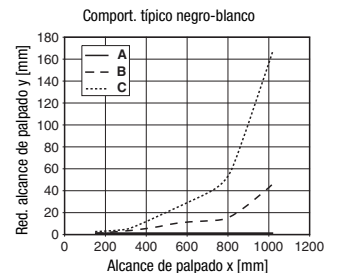
Tablas

1	50	1.200
2	60	850
3	80	750

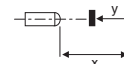
1	blanco 90%
2	gris 18%
3	negro 6%

Alcance de palpado de operación [mm]

Diagramas



- A blanco 90%
- B gris 18%
- C negro 6%



Notas

- **Uso conforme:**
 Los sensores fotoeléctricos son sensores optoelectrónicos para la detección sin contacto de objetos.
- En el intervalo de palpado ajustado es posible una tolerancia del límite superior de palpado según la propiedad de reflexión de la superficie del material.

LASER LIGHT
DO NOT STARE INTO BEAM

Maximum Output:	2.2mW
Pulse duration:	12µs
Wavelength:	655nm

CLASS 2 LASER PRODUCT
EN60825-1:2003-10