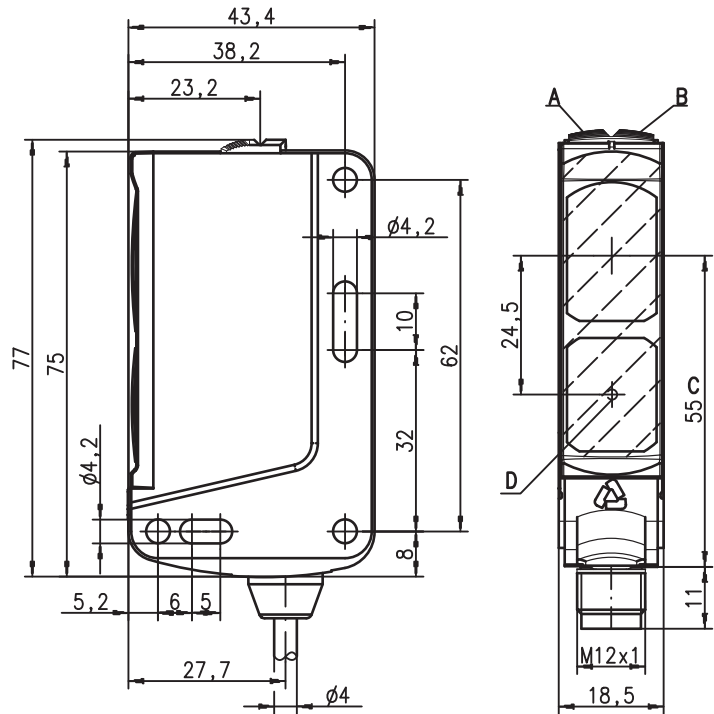


**LSR 46B "S" Barrera fotoeléctrica unidireccional con indicación de alineación**

es 01-2010/01 50111616



**Dibujo acotado**



- A Diodo indicador verde
- B Diodo indicador amarillo
- C Eje óptico
- D Diodo indicador de alineación



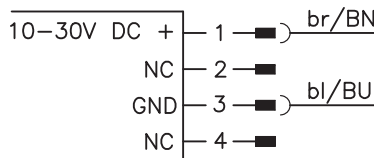
**44m**



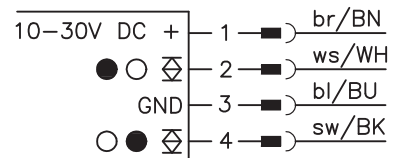
- Barrera fotoeléctrica unidireccional con luz roja visible
- Alineación rápida mediante *brightVision*®
- Haz luminoso estrecho para evitar reflexiones por objetos brillantes
- Indicación para alinear con rapidez y exactitud
- Salidas Push-Pull (contrafase)

**Conexión eléctrica**

**Emisor:**



**Receptor:**



**Accesorios:**

(disponible por separado)

- Sistemas de sujeción (BT 46, BT 46.1, BT 46.1.5, BT 46.2)
- Conectores M12 (KD ...)
- Cables confeccionados (K-D ...)
- Auxiliar de alineación (SAT 5)

Derechos a modificación reservados • 46B\_a04es.fm

**Datos técnicos**

**Datos ópticos**

Límite típ. de alcance <sup>1)</sup>	44 m
Alcance de operación <sup>2)</sup>	40 m
Fuente de luz <sup>3)</sup>	LED (luz modulada)
Longitud de onda	620 nm (luz roja visible, polarizada)

**Respuesta temporal**

Frecuencia de conmutación	100 Hz
Tiempo de respuesta	5 ms
Tiempo de inicialización	≤ 300 ms

**Datos eléctricos**

**Con salidas de conmutación con transistor**

Tensión de servicio $U_B$ <sup>4)</sup>	10 ... 30 VCC (incl. ondulación residual)
Ondulación residual	≤ 15% de $U_B$
Corriente en vacío	≤ 15 mA (emisor y receptor respectivamente)
Salida de conmutación <sup>5)</sup>	2 salidas de conmutación Push-Pull (contrafase) pin 2: PNP con. en oscuridad, NPN con. en claridad pin 4: PNP con. en claridad, NPN con. en oscuridad ≥ ( $U_B - 2V$ ) / ≤ 2V
Tensión de señal high/low	máx. 100 mA
Corriente de salida	

**Indicadores**

LED verde	disponible
LED amarillo	haz de luz libre
LED amarillo intermitente	haz de luz libre, sin reserva de función
LED amarillo frontal	indicador de alineación <sup>6)</sup>

**Datos mecánicos**

Carcasa	plástico (PC-ABS)
Cubierta de óptica	plástico (PMMA)
Peso	50 g
Tipo de conexión	conector redondo M12, o cable con conector redondo M12, longitud de cable: 200 mm

**Datos ambientales**

Temp. ambiental (operación/almacén)	-30 °C ... +60 °C / -30 °C ... +70 °C
Circuito de protección <sup>7)</sup>	2, 3
Clase de protección VDE <sup>8)</sup>	II, aislamiento de protección
Tipo de protección	IP 67, IP 69K
Clase de LED	1 (según EN 60825-1)
Sistema de normas vigentes	IEC 60947-5-2
Homologaciones	UL 508 <sup>4)</sup>

- 1) Límite típ. de alcance: alcance máx. posible sin reserva de funcionamiento
- 2) Alcance de operación: alcance recomendado con reserva de funcionamiento
- 3) Vida media de servicio 100.000h con temperatura ambiental 25 °C
- 4) En aplicaciones UL: sólo para el empleo en circuitos de corriente «Class 2»
- 5) Las salidas de conmutación Push-Pull (contrafase) no se deben conectar en paralelo
- 6) LED indicador muy bien visible para controlar la alineación
- 7) 2=protección contra polarización inversa, 3=protección contra cortocircuito para todas las salidas de transistor
- 8) Tensión de medición 50V

**Indicaciones de pedido**

	<b>Denominación</b>	<b>Núm. art.</b>
<b>Emisor y receptor</b>	<b>LSR 46B/66-S-S12</b>	
Emisor	LSSR 46B-S-S12	501 10929
Receptor	LSER 46B/66-S-S12	501 10930

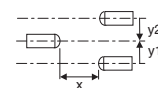
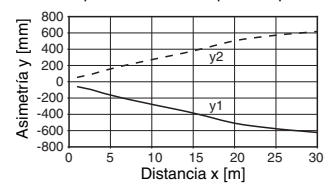
**Tablas**

0	40	44
---	----	----

□	Alcance de operación [m]
▒	Límite típ. de alcance [m]

**Diagramas**

Comportamiento de respuesta típ.



**Notas**

Un eje luminoso se compone de un emisor y un receptor con las siguientes denominaciones:

- LSR = Eje luminoso completo
- LSSR = Emisor
- LSER = Receptor

● **Uso conforme:**

Las barreras fotoeléctricas son sensores optoelectrónicos para la detección sin contacto de objetos. Este producto debe ser puesto en funcionamiento únicamente por personal especializado, debiendo utilizarlo conforme al uso prescrito para él. Este sensor no es un sensor de seguridad y no sirve para la protección de personas.

- **Indicador de alineación:**  
(‘D’ vea dibujo acotado)  
**LED amarillo =**  
Haz de luz libre - con reserva  
**LED amarillo intermitente =**  
Haz de luz libre - sin reserva de funcionamiento