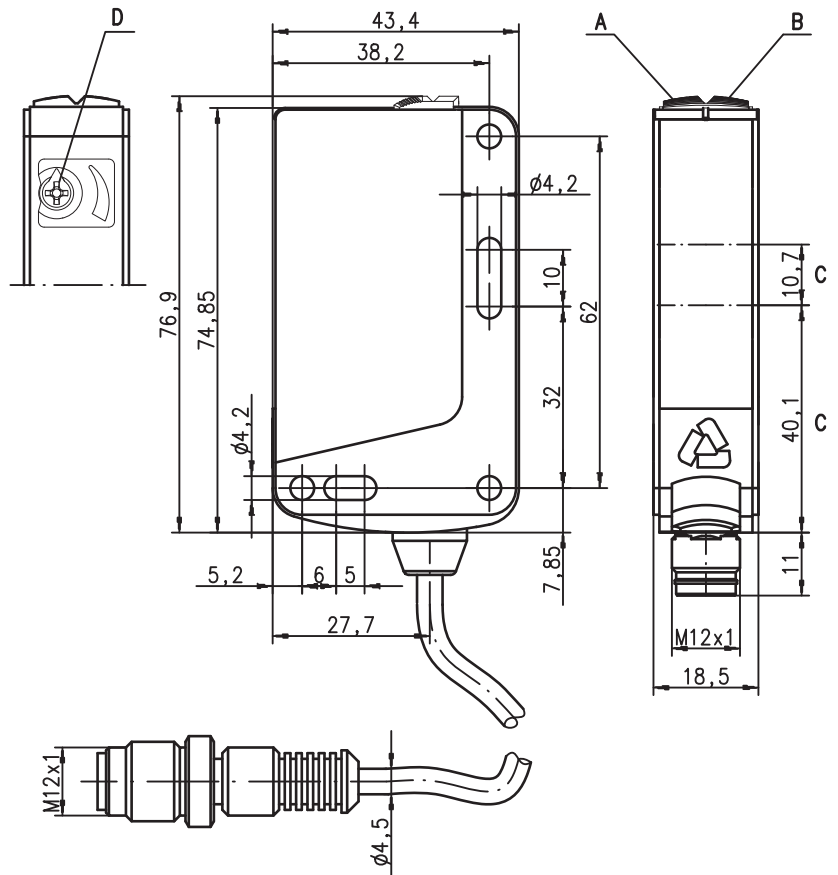


**PRK 46B**

**Barreras fotoeléctricas de reflexión con filtro de polarización**



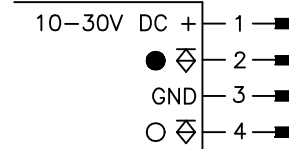
**Dibujo acotado**



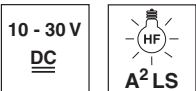
- A Diodo indicador verde
- B Diodo indicador amarillo
- C Eje óptico
- D Ajuste del alcance

**Conexión eléctrica**

PRK 46B/44.01-S12



**0,05 ... 18m**



- Barrera fotoeléctrica de reflexión polarizada
- Alineación rápida mediante *brightVision*®
- Rápida conexión con cierre rápido Ultra-Lock™
- A²LS - supresión activa de luz externa
- Ajuste del alcance



**Accesorios:**

(disponible por separado)

- Sistemas de sujeción (BT 46, BT 46.1, BT 46.1.5, BT 46.2)
- Conectores M12 (KD ...)
- Cables confeccionados (K-D ...)
- Reflectores
- Láminas reflectoras

Derechos a modificación reservados • 46B\_b09es.fm

**Datos técnicos**

**Datos ópticos**

Límite típ. de alcance (TK(S) 100x100) <sup>1)</sup> 0,05 ... 18m  
 Alcance de operación <sup>2)</sup> vea tablas  
 Fuente de luz <sup>3)</sup> LED (luz modulada)  
 Longitud de onda 620nm (luz roja visible, polarizada)

**Respuesta temporal**

Frecuencia de conmutación 500Hz  
 Tiempo de respuesta 1ms  
 Tiempo de inicialización ≤ 300ms

**Datos eléctricos**

**Con salidas de conmutación con transistor**

Tensión de servicio U<sub>B</sub> <sup>4)</sup> 10 ... 30VCC (incl. ondulación residual)  
 Rizado residual ≤ 15% de U<sub>B</sub>  
 Corriente en vacío ≤ 20mA  
 Salida de conmutación .../44... 2 salidas de conmutación PNP,  
 pin 2: conmut. en oscuridad, pin 4: conmutación en claridad  
 Tensión de señal high/low ≥ (U<sub>B</sub>-2V)/≤ 2V  
 Corriente de salida máx. 100mA  
 Alcance ajustable, 270°

**Indicadores**

LED verde disponible  
 LED amarillo haz de luz libre  
 LED amarillo intermitente haz de luz libre, sin reserva de función

**Datos mecánicos**

Carcasa plástico (PC-ABS)  
 Cubierta de óptica plástico (PMMA)  
 Peso 50g  
 Tipo de conexión conector M12

**Datos ambientales**

Temp. ambiental (operación/almacén) -30°C ... +60°C/-30°C ... +70°C  
 Circuito de protección <sup>5)</sup> 2, 3  
 Clase de protección VDE <sup>6)</sup> II, aislamiento de protección  
 Tipo de protección IP 67, IP 69K  
 Clase de LED 1 (según EN 60825-1)  
 Sistema de normas vigentes IEC 60947-5-2  
 Homologaciones UL 508 <sup>4)</sup>

- 1) Límite típ. de alcance: alcance máx. posible sin reserva de funcionamiento
- 2) Alcance de operación: alcance recomendado con reserva de funcionamiento
- 3) Vida media de servicio 100.000h con temperatura ambiental 25°C
- 4) En aplicaciones UL: sólo para el empleo en circuitos de corriente «Class 2» según NEC
- 5) 2=protección contra polarización inversa, 3=protección contra cortocircuito para todas las salidas de transistor
- 6) Tensión de medición 50VCA

**Tablas**

Reflectores			Alcance de operación
1	TK(S)	100x100	0,05 ... 15m
2	TK	82.2	0,25 ... 11m
3	TK(S)	50x50	0,05 ... 10m
4	TK(S)	40x60	0,05 ... 8m
5	TK(S)	20x40	0,05 ... 3m
6	Lámina 4	50x50	0,2 ... 2m

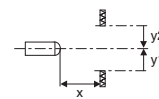
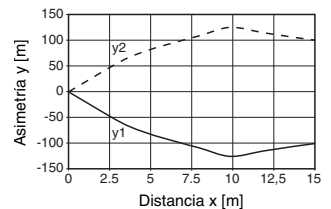
1	0,05	15	18
2	0,25	11	14
3	0,05	10	12
4	0,05	8	10
5	0,05	3	5
6	0,2	2	3

□ Alcance de operación [m]  
 □ Límite típ. de alcance [m]

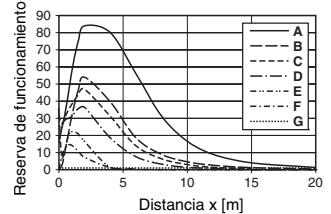
TK ... = adhesivo  
 TKS ... = enroscable  
 lámina 4 = adhesivo

**Diagramas**

Comport. típ. de respuesta (TK 100x100)



Reserva de funcionamiento típ.



- A TK 100x100
- B TK 82.2
- C TK 50x50
- D TKS 40x60
- E TKS 20x40
- F Lámina 4 50x50
- G Punto de conmutación

**Indicaciones de pedido**

	Denominación	Núm. art.
<b>Con conector M12 y ajuste del alcance</b>		
Salida de conmutación antivalente	PRK 46B/44.01-S12	501 04393

**Notas**

- **Uso conforme:**  
 Las barreras fotoeléctricas son sensores opto electrónicos para la detección sin contacto de objetos.