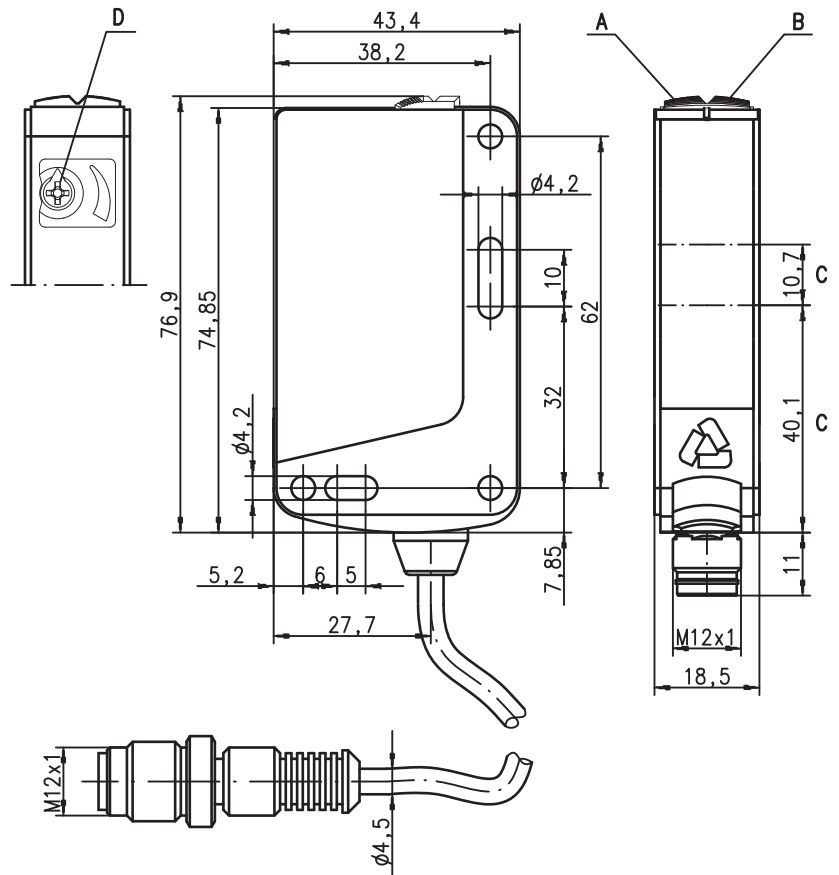


PRK 46B

Barreras fotoeléctricas de reflexión con filtro de polarización



Dibujo acotado



- A** Diodo indicador verde
- B** Diodo indicador amarillo
- C** Eje óptico
- D** Ajuste del alcance opcional

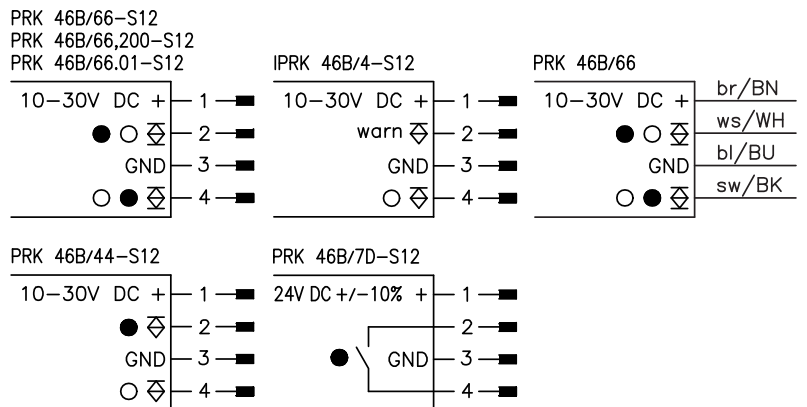


0,05 ... 18 m



- Barrera fotoeléctrica de reflexión polarizada
- Alineación rápida mediante *brightVision*®
- Rápida conexión con cierre rápido Ultra-Lock™
- A²LS - supresión activa de luz externa
- Salidas Push-Pull (contrafase)
- Salida por relé, para servicio con separación galvánica
- Ajuste del alcance
- Salida de advertencia - para mayor disponibilidad

Conexión eléctrica



Accesorios:

(disponible por separado)

- Sistemas de sujeción (BT 46, BT 46.1, BT 46.1.5, BT 46.2)
- Conectores M12 (KD ...)
- Cables confeccionados (K-D ...)
- Reflectores
- Láminas reflectoras



Derechos a modificación reservados • 46B_b08es.fm

Datos técnicos

Datos ópticos

Límite típ. de alcance (TK(S) 100x100) ¹⁾ 0,05 ... 18m
 Alcance de operación ²⁾ vea tablas
 Fuente de luz ³⁾ LED (luz modulada)
 Longitud de onda 620nm (luz roja visible, polarizada)

Respuesta temporal

Frecuencia de conmutación transistor: 500Hz, relé: 20Hz
 Tiempo de respuesta transistor: 1 ms, relé: 25 ms
 Tiempo de inicialización ≤ 300ms

Datos eléctricos

Con salidas de conmutación con transistor

Tensión de servicio U_B ⁴⁾ 10 ... 30VCC (incl. ondulación residual)
 Ondulación residual ≤ 15% de U_B
 Corriente en vacío ≤ 20mA
 Salida de conmutación .../66. ... 2 salidas de conmutación Push-Pull (contrafase) ⁵⁾
 .../44. ... pin 2: PNP con. en oscuridad, NPN con. en claridad
 .../4. ... pin 4: PNP con. en claridad, NPN con. en oscuridad
 Tensión de señal high/low 2 salidas de conmutación PNP, pin 2: con. en oscuridad,
 Corriente de salida pin 4: conmutación en claridad
Con salida de conmutación por relé salida de conmutación PNP, pin 4: conmutación en claridad
 Tensión de servicio U_B ≥ (U_B-2V)/≤ 2V
 Corriente en vacío máx. 100mA
 Salida de conmutación .../7D ... 24VCC ±10%
 Tensión/corriente de conmutación ≤ 30mA
 Potencia de conmutación relé, CNA entre pin 2 y pin 4,
 Alcance 30VCA/CC / máx. 200mA
 6VA, cos φ = 1
 ajustable, 270° (sólo PRK 46B/66.01-S12)

Indicadores

LED verde disponible
 LED amarillo haz de luz libre
 LED amarillo intermitente haz de luz libre, sin reserva de función

Datos mecánicos

Carcasa plástico (PC-ABS)
 Cubierta de óptica plástico (PMMA)
 Peso con conector: 50g
 con cable de 2m: 90g
 con cable y conector: 65g
 Tipo de conexión conector M12, o cable (sección 4 x 0,21mm²), longitud del cable: 2m, o cable con conector M12, longitud del cable: 200mm

Datos ambientales

Temp. ambiental (operación/almacén) -30°C ... +60°C/-30°C ... +70°C
 Circuito de protección ⁷⁾ 2, 3
 Clase de protección VDE ⁸⁾ II, aislamiento de protección
 Tipo de protección IP 67, IP 69K
 Clase de LED 1 (según EN 60825-1)
 Sistema de normas vigentes IEC 60947-5-2
 Homologaciones UL 508 ⁴⁾

Funciones adicionales

Salida de advertencia autoControl transistor PNP, principio de conteo
 Tensión de señal high/low ≥ (U_B-2V)/≤ 2V
 Corriente de salida máx. 100mA

- 1) Límite típ. de alcance: alcance máx. posible sin reserva de funcionamiento
- 2) Alcance de operación: alcance recomendado con reserva de funcionamiento
- 3) Vida media de servicio 100.000h con temperatura ambiental 25°C
- 4) En aplicaciones UL: sólo para el empleo en circuitos de corriente «Class 2»
- 5) Las salidas de conmutación Push-Pull (contrafase) no pueden ser conectadas en paralelo
- 6) Si hay carga inductiva o capacitiva, prever extinción de chispas apropiada
- 7) 2=protección contra polarización inversa, 3=protección contra cortocircuito para todas las salidas de transistor
- 8) Tensión de medición 50VCA

Indicaciones de pedido

	Denominación	Núm. art.
Con conector M12		
Salida de conmutación antivalente en modo serie	PRK 46B/66-S12	501 03070
Salida de conmutación antivalente PNP	PRK 46B/44-S12	501 05986
Salida de advertencia	IPRK 46B/4-S12	501 03074
Salida por relé	PRK 46B/7D-S12	501 03080
Con conector M12 y ajuste del alcance		
Salida de conmutación antivalente en modo serie	PRK 46B/66.01-S12	501 03082
Cable con conector redondo M12, longitud de cable: 200mm		
Salida de conmutación antivalente en modo serie	PRK 46B/66, 200-S12501	03071
Con cable, longitud del cable: 2m		
Salida de conmutación antivalente en modo serie	PRK 46B/66	501 07068

PRK 46B/66... - 09
 (I)PRK 46B/4..., PRK 46B/7D... - 09

Tablas

Reflectores	Alcance de operación
1 TK(S) 100x100	0,05 ... 15m
2 TK 82.2	0,25 ... 11m
3 TK(S) 50x50	0,05 ... 10m
4 TK(S) 40x60	0,05 ... 8m
5 TK(S) 20x40	0,05 ... 3m
6 Lámina 4 50x50	0,2 ... 2m

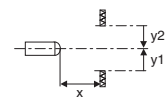
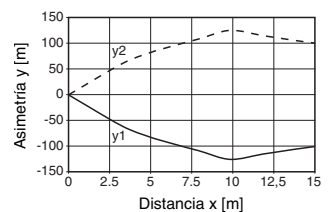
1	0,05	15	18
2	0,25	11	14
3	0,05	10	12
4	0,05	8	10
5	0,05	3	5
6	0,2	2	3

□ Alcance de operación [m]
 □ Límite típ. de alcance [m]

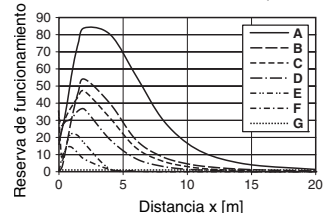
TK ... = adhesivo
 TKS ... = enroscable
 lámina 4 = adhesivo

Diagramas

Comport. típ. de respuesta (TK 100x100)



Reserva de funcionamiento típ.



- A TK 100x100
- B TK 82.2
- C TK 50x50
- D TKS 40x60
- E TKS 20x40
- F Lámina 4 50x50
- G Punto de conmutación

Notas

● **Uso conforme:**
 Las barreras fotoeléctricas son sensores opto electrónicos para la detección sin contacto de objetos.