

SLSR 46B

Barrera fotoeléctrica unidireccional de seguridad

Dibujo acotado

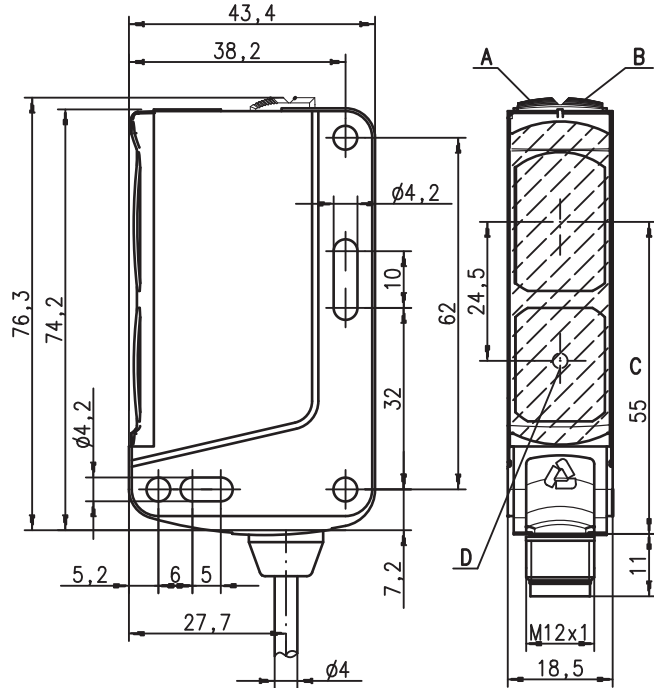
es 02-2010/01 50110389-01



0 ... 44m

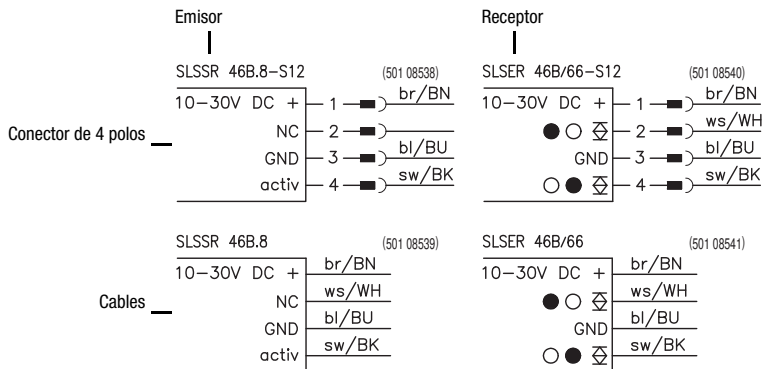


- Barrera fotoeléctrica unidireccional de seguridad con luz roja visible, categoría 2
- Tipo de construcción compacto con carcasa de plástico robusto con tipo de protección IP 67/IP 69K para el empleo industrial
- Alineación rápida mediante *brightVision*®
- LED indicador muy bien visible para controlar la alineación
- Salidas Push-Pull (contrafase)



- A** Diodo indicador verde
- B** Diodo indicador amarillo
- C** Eje óptico
- D** Diodo indicador para control de alineación (sólo en receptor)

Conexión eléctrica



Accesorios:

(disponible por separado)

- Sistemas de sujeción (BT 46.1, BT 46.1.5, BT 46.2)
- Conectores M12 (KD ...)
- Cables confeccionados (K-D ...)
- Unidades de vigilancia con test TNT 35 (núm. art. 500 33058) TMC 66 (núm. art. 500 82121)
- Sensorscope SAT 5 (control de alineación, núm. art. 501 09545)

Derechos a modificación reservados • DS_SLSR_46B_es.fm



Datos técnicos

Datos ópticos

Límite típ. de alcance ¹⁾	0,5 ... 44 m
Alcance de operación ²⁾	0,5 ... 40 m
Fuente de luz ³⁾	LED (luz modulada)
Longitud de onda	624 nm (luz roja visible)

Respuesta temporal

Frecuencia de conmutación	100 Hz
Tiempo de respuesta	5 ms
Tiempo de inicialización	≤ 100 ms

Datos eléctricos

Tensión de servicio U_B ⁴⁾	10 ... 30 VCC (incl. ondulación residual)
Ondulación residual	≤ 15% de U_B
Corriente en vacío	≤ 15 mA por emisor/receptor, ≤ 30 mA por par
Salida de conmutación/función ⁵⁾	2 salidas de conmutación Push-Pull (contrafase) pin 2: PNP conm. en oscuridad, NPN conm. en claridad pin 4: PNP conm. en claridad, NPN conm. en oscuridad ≥ ($U_B - 2V$) / ≤ 2V máx. 100 mA
Tensión de señal high/low	
Corriente de salida	

Indicadores

Emisor	
LED verde	disponible
LED amarillo	emisor activado
Receptor	
LED verde	disponible
LED amarillo	haz de luz libre
LED amarillo intermitente	haz de luz libre, sin reserva de función
LED amarillo, frontal	indicador de alineación ⁶⁾

Datos mecánicos

Carcasa	plástico
Cubierta de óptica	plástico
Peso (conector/cable)	100 g / 200 g por par
Tipo de conexión	conector M12, 4 polos, o cable, longitud 2 m (sección 4 x 0,21 mm ²)

Datos ambientales

Temp. ambiental (operación/almacén)	-30°C ... +55°C / -30°C ... +60°C
Circuito de protección ⁷⁾	2, 3
Clase de protección VDE ⁸⁾	II, aislamiento de protección
Tipo de protección	IP 67, IP 69K
Clase de LED	1 (según EN 60825-1)
Sistema de normas vigentes	IEC 60947-5-2

Entrada de activación active

Emisor activo/inactivo	≥ 8V / ≤ 2V
Retraso de activación/bloqueo	≤ 1 ms / ≤ 2 ms
Resistencia de entrada	10KΩ ± 10%



- 1) Límite típ. de alcance: alcance máx. posible sin reserva de funcionamiento
- 2) Alcance de operación: alcance recomendado con reserva de funcionamiento
- 3) Vida media de servicio 100.000h con temperatura ambiental 25°C
- 4) En aplicaciones UL: sólo para el empleo en circuitos de corriente «Class 2»
- 5) Las salidas de conmutación Push-Pull (contrafase) no se deben conectar en paralelo
- 6) LED indicador muy bien visible para controlar la alineación
- 7) 2=protección contra polarización inversa, 3=protección contra cortocircuito para todas las salidas de transistor
- 8) Tensión de medición 50V

Indicaciones de pedido

	Denominación	Núm. art.
Con conector M12		
Emisor y receptor	SLSR 46B/66.8-S12	
Emisor	SLSSR 46B.8-S12	50108538
Receptor	SLSER 46B/66-S12	50108540
Cable, longitud de cable 2 m		
Emisor y receptor	SLSR 46B/66.8	
Emisor	SLSSR 46B.8	50108539
Receptor	SLSER 46B/66	50108541

Tablas

0,5	40	44
-----	----	----

	Alcance de operación [m]
	Límite típ. de alcance [m]

Notas

Indicaciones de seguridad:

1. La barrera fotoeléctrica unidireccional de seguridad es un equipo de protección electro-sensible solamente si se emplea junto con un sistema de control de seguridad, en el cual se realice la prueba cíclica del emisor y del receptor según EN 61496-1, Categoría 2 (Testado).
2. El bloque de alimentación con el cual se opera la barrera fotoeléctrica, debe poder contrarrestar las variaciones e interrupciones de la tensión de alimentación según EN 61496-1. Tamaño mínimo de objeto: Ø 22 mm.

Indicaciones de seguridad para la función de test:

1. Para efectuar bien el test se debe conectar la entrada de activación del emisor de la SLSR 46B con la unidad de vigilancia con test.
2. La duración del test no debe exceder de 150 ms con protección contra el acceso.
3. Los elementos de conmutación de salida de la unidad de vigilancia con test tras la respuesta de la parte del sensor deben permanecer desconectados durante al menos 80 ms, para que los dispositivos pos-conectados sean desactivados con seguridad cuando se use la barrera fotoeléctrica como protección contra el acceso.

Para cumplir los puntos 2./3. se recomienda utilizar unidades de vigilancia con test de Leuze (TNT 35, TMC 66, MSI-m).

● Uso conforme:

Este producto debe ser puesto en funcionamiento únicamente por personal especializado, debiendo utilizarlo conforme al uso prescrito para él.

Este sensor no es un sensor de seguridad y no sirve para la protección de personas.

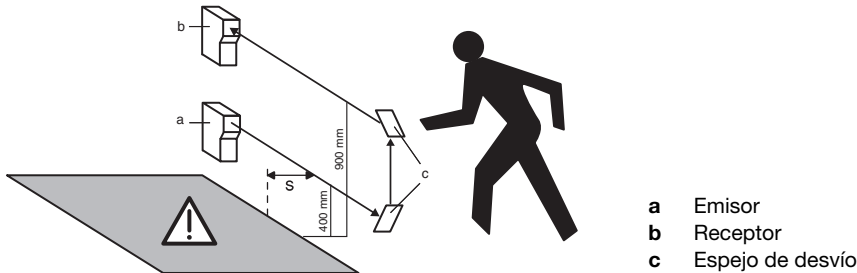
SLSR 46B

Barrera fotoeléctrica unidireccional de seguridad

Normas para el montaje

Distancias de seguridad

La barrera fotoeléctrica unidireccional de seguridad debe colocarse a suficiente distancia del movimiento peligroso: cuando se interrumpe el haz luminoso se deberá poder llegar a la zona peligrosa después de que se haya parado la máquina.



La distancia de seguridad **S** entre la barrera fotoeléctrica y la zona peligrosa se calcula aplicando la siguiente fórmula (según EN 999):

$$S = (K \cdot T) + C$$

S: Distancia de seguridad [mm] entre barrera fotoeléctrica y zona peligrosa.

K: Velocidad de aproximación (constante 1600 mm/s).

T: Tiempo de retardo [s] entre la interrupción del haz luminoso y la parada de la máquina.

C: Constante de seguridad = 850 mm

Ejemplo:

Los haces de una barrera fotoeléctrica están situados a 400mm y 900mm de altura.

La velocidad de aproximación K se pone a 1600mm/s, el tiempo de retardo es de 0,2s.

$$S = 1600\text{mm/s} \cdot 0,2\text{s} + 850\text{mm} = 1170\text{mm}.$$

Por consiguiente, la distancia de seguridad debe ser de 1170mm como mínimo.

Alturas de los campos de protección para barreras fotoeléctricas monohaz de seguridad para la protección vertical contra el acceso

Al montar barreras fotoeléctricas monohaz de seguridad SLSR 46B que actúen como protección de una zona o como protección contra el acceso, no se debe poder llegar a las zonas peligrosas pasando por debajo o por encima de los ejes luminosos, ni atravesándolos con algún miembro del cuerpo. La cantidad y la distancia de los ejes luminosos varían en función del análisis de riesgos y/o de las prescripciones específicas de la máquina. La norma EN 999 propone los siguientes planos de protección:

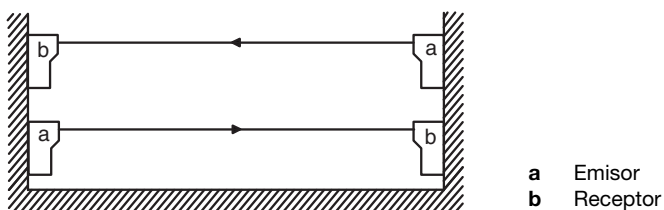
Cantidad de haces luminosos	Altura sobre el plano de referencia, p. ej. el piso [mm]
4	300, 600, 900, 1200
3	300, 700, 1100
2	400, 900

Tabla: Alturas de protección

Disposición multihaz

Con una disposición multihaz, los haces luminosos deben transcurrir paralelos al plano de referencia (el piso, p. ej.) y estar alineados paralelos entre sí.

La dirección del haz debe ser en cada caso la contraria. En otro caso, los haces luminosos pueden interferirse mutuamente y menoscabar el funcionamiento seguro.



Distancia a superficies reflectantes

Las superficies reflectantes dentro del cono luminoso de emisión y recepción de $\pm 4^\circ$ pueden causar un desvío de la reflexión y, por consiguiente, impedir que se detecten miembros del cuerpo. Por esta razón se debe mantener una distancia mínima **a** entre el eje óptico de la SLSR 46B y objetos reflectantes tales como, por ejemplo, piezas de la máquina o contenedores de material brillantes.

Cuando mayor sea la distancia entre el emisor y el receptor, mayor deberá ser la distancia a mantener **a**. Dicha distancia se calcula a partir del ángulo de apertura ($\pm 4,0^\circ$) y de la distancia entre el emisor y la superficie reflectante y la anchura del campo de protección.

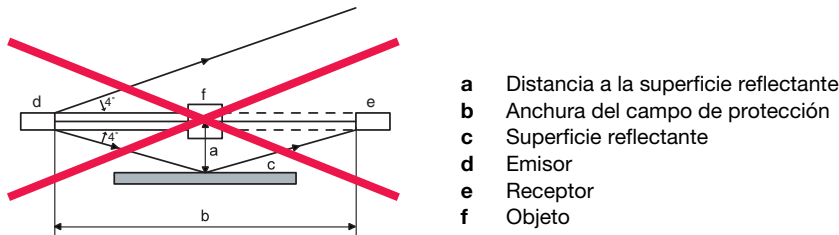


Figura: **Mal** - Peligro por desvío de la reflexión

En la siguiente figura se muestra la instalación y la distancia **a** correctas en función de la anchura del campo de protección.

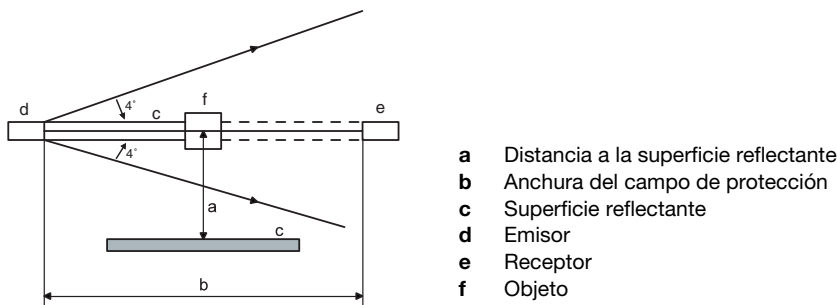


Figura: **Bien** - No hay peligro por desvío de la reflexión

⚠ Indicación de seguridad:

La comprobación antes de la primera puesta en funcionamiento de una máquina, o después de modificar o reparar el equipo óptico de protección y otros componentes de seguridad, respectivamente, debe garantizar que dichos equipos y componentes han sido elegidos apropiadamente y que ofrecen la protección requerida.

Para la comprobación hay que interrumpir el haz luminoso entre el emisor y el receptor con una barra de comprobación de $\varnothing 22\text{mm}$.

Las comprobaciones periódicas se rigen por las disposiciones locales. Éstas deben cubrir, entre otras cosas, los cambios (p. ej. variación en el tiempo total de parada de la máquina) y las manipulaciones que se efectúen en la máquina o en el equipo de protección.