

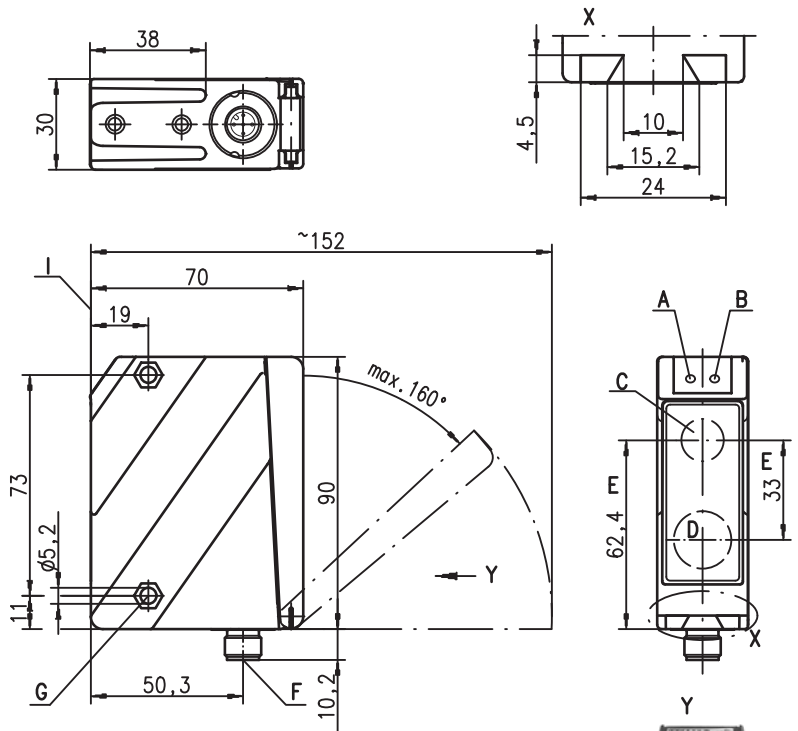
HRTL 96B

Sensores fotoeléctricos láser con supresión de fondo

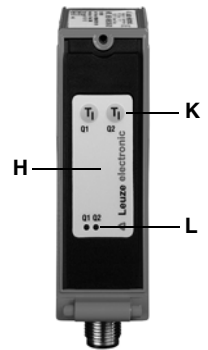
Nº art. 501_09888



Dibujo acotado



- A** Diodo indicador verde
- B** Diodo indicador amarillo
- C** Emisor
- D** Receptor
- E** Eje óptico
- F** Conector del aparato M12x1
- G** Avellanado para tuerca perdida M5, 4.2 de profundidad
- H** Teclado de membrana
- I** Borde de referencia para la medición (cubierta de cristal)
- K** Ajuste de alcance de palpado Q1/Q2
- L** Diodos indicadores amarillos para salidas de conmutación Q1/Q2



50 ... 6.500 mm



- Sensor fotoeléctrico láser aplicable de forma universal con un gran intervalo de palpado (luz roja visible)
- La medición del tiempo de recorrido de la luz permite el uso bajo condiciones ambientales extremas (brillo, luz, contornos con interferencias)
- Manejo sencillísimo, puntos de conmutación con función Teach
- Una cerradura de relojería impide que los puntos de conmutación cambien de forma accidental
- La reserva automática y la histéresis garantizan unas propiedades de conmutación seguras
- Propiedades de conmutación independientes de la dirección de entrada
- Optimizado para tareas de posicionamiento y detección fiable de objetos (p. ej. control de ocupación de compartimentos, posicionamiento vertical)
- Función de diagnóstico
- Entrada de desactivación

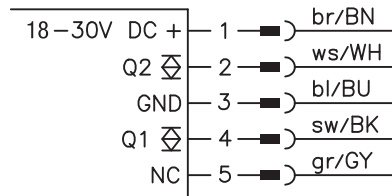


Accesorios:

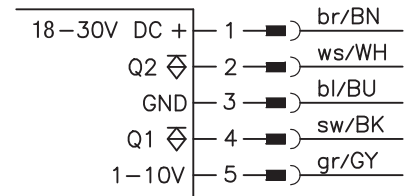
- (disponible por separado)
- Sistemas de sujeción (BT 96, BT 96.1, UMS 96, BT 450.1-96)
 - Conectores M12 (KD ...)
 - Cables confeccionados (K-D ...)

Conexión eléctrica

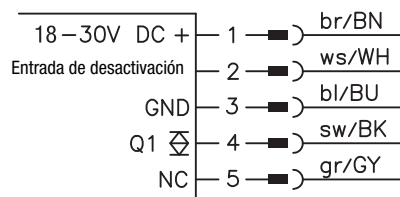
...M/66...



...M/V66...



...M/6...08/09



Derechos a modificación reservados • 96B_D02.es.fm

Datos técnicos

Datos ópticos

Típ. alcance palp. lím. (blanco 90%) ¹⁾	50 ... 6500mm
Alcance de palpado de operación ²⁾	100 ... 6000mm
Rango de ajuste/rango Teach	150 ... 6000mm / 6 ... 90% remisión
Fuente de luz	láser (luz roja)
Diámetro del punto luminoso	1m:6mm / 3m:5mm / 5m:4mm / 7m:4mm
Longitud de onda	658nm
Indicación de advertencia láser	vea notas

Respuesta temporal

Frecuencia de conmutación	100Hz
Tiempo de respuesta	5ms
Tiempo de inicialización	≤ 200ms

Datos eléctricos

Tensión de servicio U_B	18 ... 30VCC (incl. ondulación residual)
Ondulación residual	≤ 15% de U_B
Corriente en vacío	≤ 120mA
Salida de conmutación	.../66... 2 salidas de conmutación Push-Pull (contrafase) ³⁾ , PNP conmut. en claridad, NPN conmut. en oscuridad
	0 ... 10V / 1 ... 10V (estándar) / 0 ... 5V / 1 ... 5V
Salida analógica parametrizable:	≥ ($U_B - 2V$) / ≤ 2V
Tensión de señal high/low	máx. 100mA
Corriente de salida	

Indicadores

Lado delantero del sensor	
LED verde	disponible
LED amarillo	reflexión (Q ₁)
Lado trasero del sensor	vea tabla

Datos mecánicos

Carcasa	fundición a presión de cinc
Cubierta de óptica	vidrio
Peso	380g
Tipo de conexión	conector redondo M12, de 5 polos

Datos ambientales

Temp. ambiental (operación/almacén)	-20°C ... +50°C / -35°C ... +70°C
Circuito de protección ⁴⁾	1, 2, 3, 4
Clase de protección VDE ⁵⁾	II, aislamiento de protección
Tipo de protección	IP 67, IP 69K ⁶⁾
Sistema de normas vigentes	IEC 60947-5-2

- 1) Típico alcance de palpado límite: máximo alcance de palpado logrado sin reserva de funcionamiento
- 2) Alcance de palpado de operación: alcance de palpado recomendado con reserva de funcionamiento
- 3) Las salidas de conmutación Push-Pull (contrafase) no se deben conectar en paralelo
- 4) 1=protección transitoria, 2=protección contra polarización inversa, 3=protección contra cortocircuito para todas las salidas, 4=supresión de interferencias
- 5) Tensión de medición 250VCA
- 6) Test IP 69K según DIN 40050 parte 9 simulado; las condiciones de limpieza a alta presión sin usar aditivos, ácidos y lejías no forman parte de la comprobación

● Uso conforme:

Los sensores fotoeléctricos de reflexión son sensores optoelectrónicos para detectar objetos sin contacto.

Indicaciones de pedido

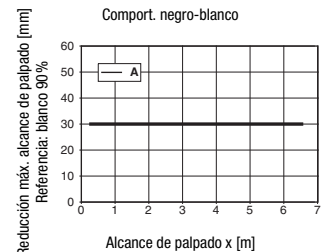
Tabla de selección		Denominación de pedido →				
Equipamiento ↓		HRTL 96BM/66.01S-S12 Núm. art. 501 08889	HRTL 96BM/V66.02S-S12 Núm. art. 501 10728	HRTL 96BM/V66.01S-S12 Núm. art. 501 10962	HRTL 96BM/6.09S-S12 Núm. art. 501 10990	HRTL 96BM/6.09.01S-S12 Núm. art. 501 11122
Carcasa	metal	●	●	●	●	●
Fuente de luz	luz roja/láser	●	●	●	●	●
Conexión	conector M12, 5 polos	●	●	●	●	●
Salidas	2 puntos de conmutación	●	●	●		
	2 x push-pull (contrafase), PNP conmut. en claridad	●	●	●		
	puntos de conmutación con función Teach	●	●	●	●	●
	analógicas / tensión (rango = 100 ... 1500)		●			
	analógicas / tensión (rango = 100 ... 6000)			●		
Entrada	1 x push-pull (contrafase), PNP conmut. en claridad				●	
	1 x push-pull, poca histéresis					●
Entrada	desactivación ¹⁾				●	●

1) Entrada abierta: láser encendido; Entrada > 8V: láser apagado, Q1 inactivo

Tablas

Puntos de conmutación	sin reflexión	objeto detectado
LED amarillo Q 1	apagado	encendido
LED amarillo Q 2	apagado	encendido

Diagramas



Notas

- Ajuste de los puntos de conmutación: alinear el sensor respecto al objeto, pulsar al menos 2s la tecla Teach correspondiente y luego soltarla. El objeto se detecta cuando se enciende la indicación Q1/Q2 correspondiente.
- Reserva: para una detección segura de objetos poco reflectantes, se añade automáticamente una reserva durante el proceso Teach. Dicha reserva es constante en todo el rango Teach. Se detecta el objeto: distancia respecto al sensor ≤ punto Teach + reserva
- Histéresis: para garantizar en el punto de conmutación una detección de objetos continua, el sensor dispone de una histéresis de desconexión. El objeto deja de detectarse cuando: distancia respecto al sensor > punto Teach + reserva + histéresis.
- Ajuste de fábrica: Reserva: aprox. 50mm Histéresis: aprox. 50mm
- Detección de objetos: Resolución < 5mm, divergencia estándar ±10mm a ±3 Sigma
- Detección de bordes/posicionamiento vertical: exactitud de reiteración < 1mm
- En el intervalo de palpado ajustado es posible una tolerancia del límite superior de palpado según la propiedad de reflexión de la superficie del material.
- Función de ventanilla: objeto detectado en la distancia punto de conmutación ± ancho de la ventanilla.
- Alcance referencia:

Objeto/reflectancia	
6 ... 90%	0,15 ... 6m (estándar)

LASER LIGHT DO NOT STARE INTO BEAM	
Maximum Output:	1.8mW
Pulse duration:	0.5µs
Wavelength:	670nm
CLASS 2 LASER PRODUCT EN60825-1:2003-10	