

LSR 2

Barrera fotoeléctrica unidireccional miniaturizada

Dibujo acotado

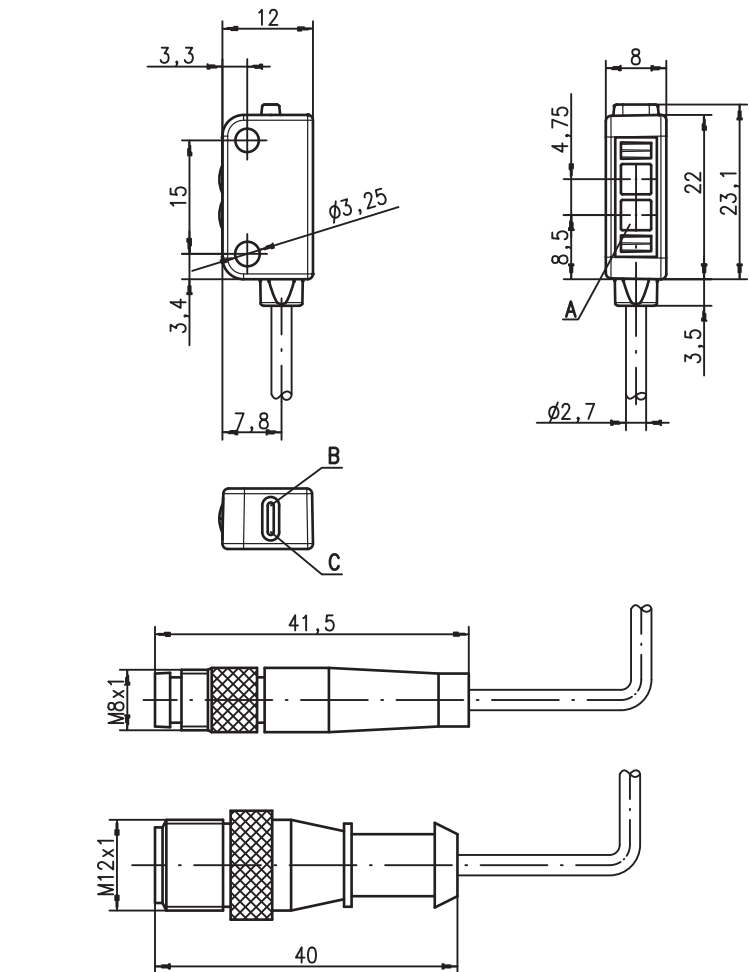
es 01-2009/12 50112212



0 ... 2m



- Barrera fotoeléctrica unidireccional miniaturizada con luz roja visible
- Punto luminoso homogéneo bien visible con LED pin-point
- Posibilidades de conexión universales
- Construcción miniaturizada con carcasa plástica termoestable, tipo de protección IP 67 y 2 casquillos metálicos integrados para asegurar el montaje

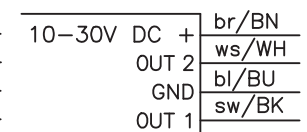
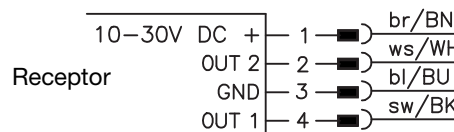
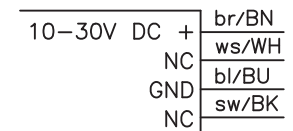
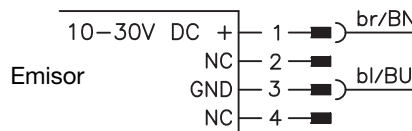


- A** Emisor
- B** Diodo indicador amarillo
- C** Diodo indicador verde

Conexión eléctrica

Conexión por enchufe, tetrapolar

Cable, 4 conductores

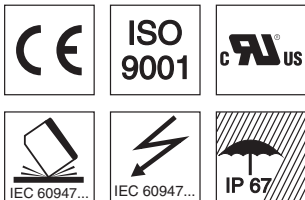


Accesorios:

(disponible por separado)

- Pieza de fijación BT 2 (50112206)
- Cables con conector M8 o M12 (K-D ...)

Derechos a modificación reservados • DS_LSR2_ES.fm



Datos técnicos

Datos ópticos

Límite típ. de alcance ¹⁾	0 ... 2m
Alcance de operación ²⁾	0 ... 1,6m
Fuente de luz ³⁾	LED (luz modulada)
Longitud de onda	640nm (luz roja visible)

Respuesta temporal

Frecuencia de conmutación	385Hz
Tiempo de respuesta	1,3ms
Repetibilidad	175µs
Tiempo de inicialización	≤ 120ms

Datos eléctricos

Tensión de servicio U_B ⁴⁾	10 ... 30VCC (incl. ondulación residual)
Ondulación residual	≤ 10% de U_B
Corriente en vacío	≤ 20mA
Salida de conmutación	.../42 .../42D
Configuración de salida	OUT1 (pin 4): PNP conm. en claridad OUT2 (pin 2): NPN conm. en claridad OUT1 (pin 4): PNP conm. en oscuridad OUT2 (pin 2): NPN conm. en oscuridad transistor bipolar con colector abierto, corriente de fuga (apagado): PNP=10µA, NPN=200µA, tensión de saturación (encendido, a 50mA): PNP=1,45V, NPN=1,25V máx. 50mA por salida y total
Corriente de salida	

Indicadores

LED verde luz permanente	disponible
LED verde intermitente	salida sobrecargada
LED amarillo luz permanente	haz de luz libre
LED amarillo intermitente	haz de luz libre, sin reserva de función

Datos mecánicos

Carcasa	plástico (TPE), color: rojo RAL 3000
Cubierta de óptica	plástico (PC)
Fijación	mediante 2 casquillos de latón integrados en la carcasa
Peso	con cable de 2m: 50g con cable de 150mm y conector: 20g
Tipo de conexión	cable de 2m, PVC, 4 hilos, sección de hilo 4x0,14mm ² , cable de 150mm con conector M8/M12, de 4 polos

Datos ambientales

Temp. ambiental (operación/almacén)	-20°C ... +55°C/-30°C ... +75°C
Circuito de protección ⁵⁾	1, 2, 3
Clase de protección VDE	III
Tipo de protección	IP 67
Clase de LED	1 (según EN 60825-1)
Sistema de normas vigentes	IEC 60947-5-2
Homologaciones	cURus (Recognised Component Mark para Canadá y EE.UU.)

- 1) Límite típ. de alcance: alcance máx. posible sin reserva de funcionamiento
- 2) Alcance de operación: alcance recomendado con reserva de funcionamiento
- 3) Vida media de servicio 100.000h con temperatura ambiental 25°C
- 4) En aplicaciones UL: sólo para el empleo en circuitos de corriente «Class 2» según NEC
- 5) 1=protección contra sobrecarga, 2=protección contra polarización inversa, 3=protección contra cortocircuito para todas las salidas de transistor

Notas

● Uso conforme

Las barreras fotoeléctricas unidireccionales son sensores opto electrónicos para la detección sin contacto de objetos. Este producto debe ser puesto en funcionamiento únicamente por personal especializado, debiendo utilizarlo conforme al uso prescrito para él. Este sensor no es un sensor de seguridad y no sirve para la protección de personas.

Tablas

0	1,6	2
---	-----	---

<input type="checkbox"/>	Alcance de operación [m]
<input type="checkbox"/>	Límite típ. de alcance [m]

Diagramas

Notas

Un eje luminoso se compone de un emisor y un receptor con las siguientes denominaciones:

LSR	= Eje óptico completo
LSSR	= Emisor
LSER	= Receptor

LSR 2

Barrera fotoeléctrica unidireccional miniaturizada

Clave de tipo

L S S R 2 / 4 2 D , 1 5 0 - S 1 2

Principio de funcionamiento

HRTR	Sensor fotoeléctrico miniaturizado con supresión de fondo, luz roja
PRK	Barrera fotoeléctrica de reflexión miniaturizada con filtro de polarización
LSSR	Barrera fotoeléctrica unidireccional miniaturizada, emisor luz roja
LSER	Barrera fotoeléctrica unidireccional miniaturizada, receptor luz roja

Serie

2 Serie 2

Salida de conmutación

/42 Salida de transistor bipolar con colector abierto, OUT 1 (pin 4): PNP, OUT 2 (pin 2): NPN

Función salida de conmutación

no procede	OUT 1 y OUT 2 ambas de conmutación en claridad
D	OUT 1 y OUT 2 ambas de conmutación en oscuridad

Alcance de palpado (sólo con principio de funcionamiento HRTR)

-15F	Alcance de palpado límite fijo 15 mm
-30F	Alcance de palpado límite fijo 30 mm
-50F	Alcance de palpado límite fijo 50 mm

Conexión eléctrica

no procede	Cable, PVC, longitud estándar 2000 mm, 4 conductores
,150-S8	Cable, PVC, longitud 150 mm con conector redondo M8, tetrapolar, axial
,150-S12	Cable, PVC, longitud 150 mm con conector redondo M12, tetrapolar, axial

Indicaciones de pedido

Los sensores aquí enumerados son tipos preferentes; encontrará información actual en www.leuze.com

Denominación de pedido Núm. art.

Emisor

LSSR 2	50112127
LSSR 2, 150-S8	50112128
LSSR 2, 150-S12	50112129

Receptor

LSER 2/42	50112130
LSER 2/42, 150-S8	50112131
LSER 2/42, 150-S12	50112132
LSER 2/42D	50112133
LSER 2/42D, 150-S8	50112134
LSER 2/42D, 150-S12	50112135

