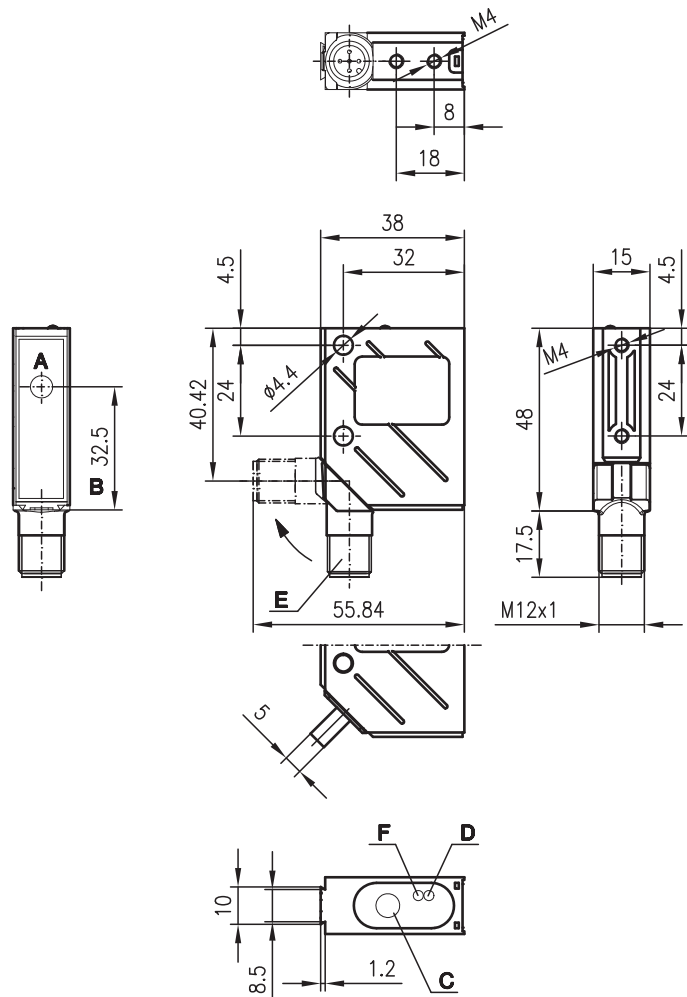


**LSU 8**

**Barrera de ultrasonidos unidireccional**



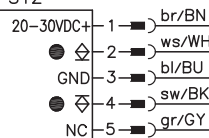
**Dibujo acotado**



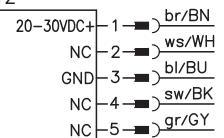
- A** Convertidor
- B** Eje ultrasónico
- C** Conmutador escalonado (receptor)
- D** LED verde
- E** Conector giratorio, giratorio 90°
- F** LED amarillo

**Conexión eléctrica**

LSEU 8/24-S12



LSSU 8-S12



**0 ... 800mm**



- Detección de objetos independientemente del color y de la transmisión, incluso en entornos húmedos y nebulosos
- Detección de pequeños espacios
- Detección de objetos rápidos
- Frecuencia de conmutación 250Hz
- Conector giratorio M12



**Accesorios:**

(disponible por separado)

- Sistemas de sujeción
- Cables con conector M12 (K-D ...)
- Protección de manejo

Derechos a modificación reservados • 8\_e06es.fm

## Datos técnicos

### Datos sobre ultrasonidos

Alcance de operación <sup>1)</sup>	0 ... 800mm
Rango de ajuste	0 ... 800mm escalonado
Frecuencia de ultrasonido	300kHz
Ángulo de apertura típ.	vea diagramas
Deriva de temperatura	± 0,17%/K, vea notas

### Respuesta temporal

Frecuencia de conmutación	máx. 250Hz
Tiempo de inicialización	2ms

### Datos eléctricos

Tensión de servicio $U_B$	20 ... 30VCC (incl. ± 10% rizado residual)
Rizado residual	± 10% de $U_B$
Corriente en vacío	receptor ≤ 25mA, emisor ≤ 35mA
Salida de conmutación	1 transistor PNP y 1 transistor NPN
Función	objeto registrado
Corriente de salida	máx. 150mA
Posiciones de conmutador	posición 1 ... 5, vea tablas

### Indicadores

LED verde	disponible
LED amarillo	objeto registrado

### Datos mecánicos

Carcasa	metal
Peso	70g c/u
Tipo de conexión	conector redondo M12, de 5 polos, giratorio

### Datos ambientales

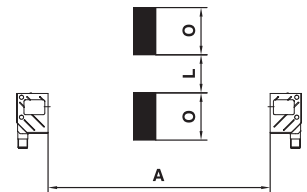
Temp. ambiental (operación/almacén)	0°C ... +70°C/-40°C ... +85°C
Circuito de protección <sup>2)</sup>	1, 2, 3
Clase de protección VDE	III
Tipo de protección	IP 67
Sistema de normas vigentes	IEC 60947-5-2
Posición de montaje	cualquiera

- 1) Sobre el completo rango de temperatura, objeto medido ≥ 20x20mm  
 2) 1=protección contra cortocircuito y contra sobrecarga, 2=protección contra polarización inversa (no analógica), 3=protección contra ruptura de cable e inducción

## Tablas

Posición de conmutador <sup>1)</sup>	Frecuencia de conmutación [Hz]	Valores característicos <sup>1)</sup>		
		$A_{máx}$ [mm]	$O_{mín}$ [mm]	$L_{mín}$ [mm]
1	250	200	10	2,5
2	200	350	15	3,0
3	150	500	25	5,0
4	100	650	30	5,0
5	50	800	60	3,5

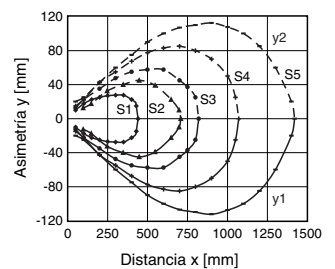
1) Otros ajustes pueden proporcionar valores más favorables



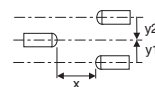
- O Objeto  
 L Espacio  
 A Distancia emisor/receptor

## Diagramas

Comportamiento de respuesta típ.



- S1 Posición de conmutador 1  
 S2 Posición de conmutador 2  
 S3 Posición de conmutador 3  
 S4 Posición de conmutador 4  
 S5 Posición de conmutador 5



## Indicaciones de pedido

	Denominación	Núm. art.
<b>Con conector M12</b>	LSU 8/24-S12	
Emisor	LSSU 8-S12	500 38914
Receptor	LSEU 8/24-S12	500 38915

## Notas

- **Uso conforme:**  
 Las barreras de ultrasonidos unidireccionales son sensores de ultrasonidos para detectar objetos acústicamente sin hacer contacto.
- **Deriva de temperatura**  
 ± 0,17%/K