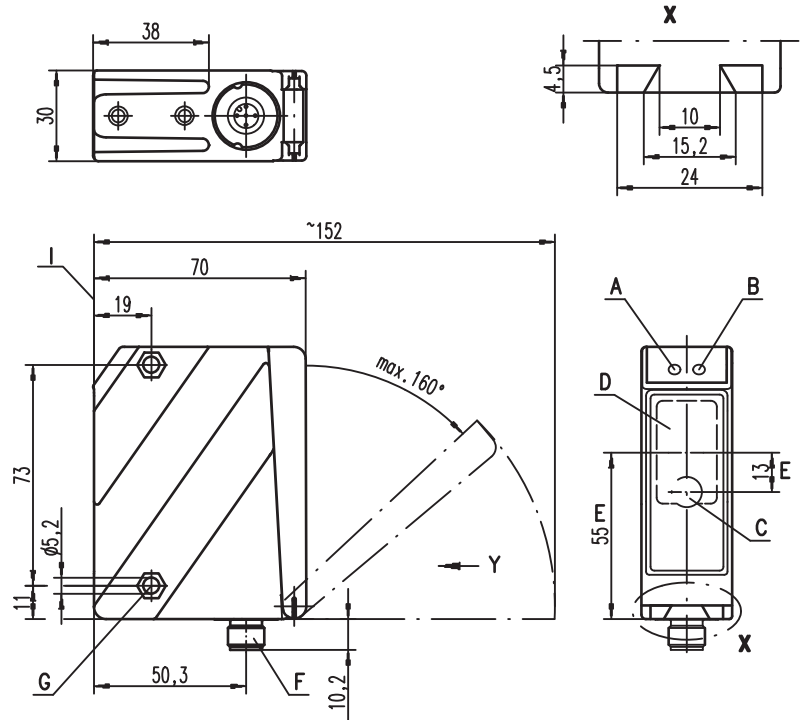


ODKL 96B

Sensores de distancia ópticos láser

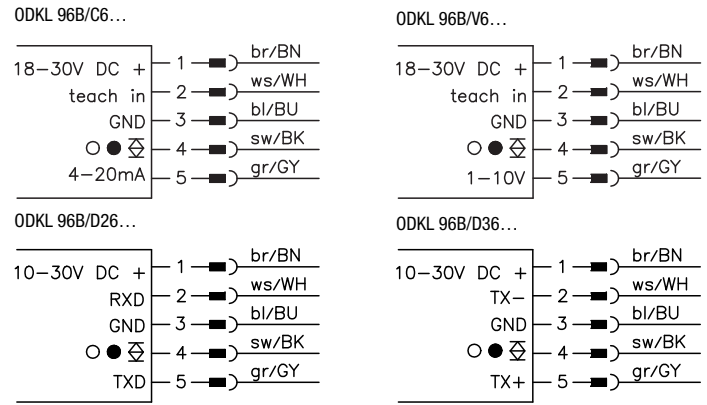


Dibujo acotado

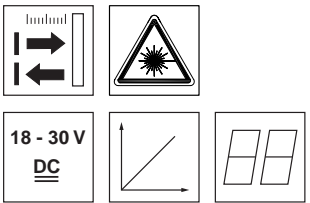


- A Diodo indicador verde
- B Diodo indicador amarillo
- C Emisor
- D Receptor
- E Eje óptico
- F Conector del aparato M12x1
- G Avellanado para tuerca perdida M5, 4,2 de profundidad
- H Display OLED y teclado de membrana
- I Borde de referencia para la medición (cubierta de cristal)

Conexión eléctrica



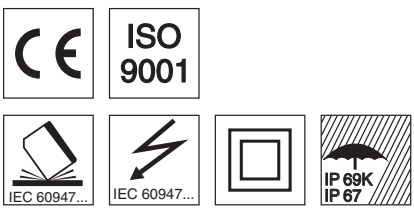
es 01-2010/02 50111880



0,3 ... 25m

- Rango de medición hasta 25000mm en lámina High Gain
- Alta insensibilidad a luz externa
- Salida analógica de corriente o de tensión
- Parametrización vía display PC/OLED y teclado de membrana
- Indicación de valores medidos en mm en display OLED
- Rango de medición y modo de medición parametrizables

Derechos a modificación reservados • DS_ODKL96BM_es.fm



Accesorios:

- (disponible por separado)
- Sistemas de sujeción
 - Cables con conector M12 (K-D ...)
 - Software de parametrización
 - Lámina High Gain REF 7-A-100x100 (núm. art. 50111527)

Datos técnicos

Datos ópticos

Rango de medición	300 ... 25000mm en lámina High Gain
Resolución	3mm
Fuente de luz	láser
Longitud de onda	658nm (luz roja visible)
Punto luminoso	divergente, 2x6mm ² en 5m
Indicación de advertencia láser	vea notas

Límites de error (con respecto al valor final del rango de medida 25000mm)

Precisión absoluta de medición ¹⁾	± 0,2%
Exactitud de reiteración ²⁾	± 10mm
Deriva de temperatura	± 1,5mm/K

Respuesta temporal

Tiempo de medición	modo de operación «rápido»: 1,4ms modo de operación «estándar»: 10ms modo de operación «precisión»: 50ms (ajuste de fábrica)
Tiempo de inicialización	≤ 1s

Datos eléctricos

Tensión de servicio U _B ³⁾	...C6/V6 18 ... 30VCC (incl. ondulación residual) ...D26/D36 10 ... 30VCC (incl. ondulación residual)
Ondulación residual	≤ 15% de U _B
Corriente en vacío	≤ 150mA
Salida de conmutación	salida de conmutación Push-Pull (contrafase) ⁴⁾ , PNP conm. en claridad, NPN conm. en oscuridad ≥ (U _B -2V)/≤ 2V
Tensión de señal high/low	tensión 1 ... 10V / 0 ... 10V / 1 ... 5V / 0 ... 5V, R _L ≥ 2kΩ
Salida analógica	...V6 corriente 4 ... 20mA, R _L ≤ 500Ω ...C6 RS 232/RS 485, 9600 ...57600Bd, 1 bit de arranque, 8 bits de datos, 1 bit de stop, sin paridad
Interfaz en serie	...D26/D36 14 bit, 16 bit, ASCII, Remote Control
Protocolo de transmisión	

Indicadores

LED verde	luz permanente apagado	Teach-In a GND disponible sin tensión
LED amarillo	luz permanente apagado	objeto dentro del rango/salida de conmutación objeto fuera del rango/salida de conmutación

Datos mecánicos

Carcasa	fundición a presión de cinc
Cubierta de óptica	vidrio
Peso	380g
Tipo de conexión	conector M12

Datos ambientales

Temp. ambiental (operación/almacén)	-20°C ... +50°C/-30°C ... +70°C
Circuito de protección ⁵⁾	1, 2, 3
Clase de protección VDE ⁶⁾	II, aislamiento de protección
Tipo de protección	IP 67, IP 69K ⁷⁾
Láser clase	2 (según EN 60825-1)
Sistema de normas vigentes	IEC 60947-5-2, UL 508

- 1) Para rango de medición 300 ... 25000mm, modo de operación «Precisión», formación de valores medios móvil con 30 valores de medición, a 20°C, rango medio U_B, medición en lámina High Gain REF 7-A-100x100 (50111527)
- 2) Mismo objeto, idénticas condiciones ambientales, modo de operación «Precisión», formación de valores medios móvil con 30 valores de medición, medición en lámina High Gain REF 7-A-100x100 (50111527)
- 3) En aplicaciones UL: sólo para el empleo en circuitos de corriente «Class 2» según NEC
- 4) Las salidas de conmutación Push-Pull (contrafase) no se deben conectar en paralelo
- 5) 1=protección transitoria, 2=protección contra polarización inversa, 3=protección contra cortocircuito para todas las salidas
- 6) Tensión de medición 250VCA, con tapa cerrada
- 7) Test IP 69K según DIN 40050 parte 9 simulado; las condiciones de limpieza a alta presión sin usar aditivos. Ácidos y lejías no forman parte de la comprobación.

Indicaciones de pedido

	Denominación	Núm. art.
Salida de corriente analógica		
Salida de corriente	ODKL 96B M/C6-S12	50109297
Salida analógica de tensión		
Salida de tensión	ODKL 96B M/V6-S12	50109298
Salida digital serial		
RS 232, 1 salida push/pull	ODKL 96B/D26-S12	50109299
RS 485, 1 salida push/pull	ODKL 96B/D36-S12	50109300

Tablas

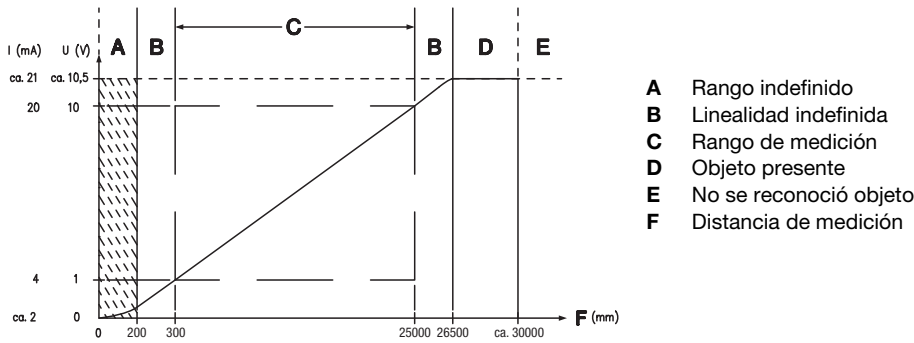
Diagramas

Notas

- **Uso conforme:**
Los sensores de distancia láser ODKL 96B son sensores optoelectrónicos para la medición óptica y sin contacto de la distancia a los objetos. Este producto sólo debe ser puesto en servicio por personal especializado y debe ser empleado con el uso conforme definido. Este sensor no es un sensor de seguridad y no sirve para la protección de personas.

LASER LIGHT DO NOT STARE INTO BEAM	
Maximum Output:	1.8mW
Pulse duration:	0.5µs
Wavelength:	670nm
CLASS 2 LASER PRODUCT EN60825-1:2003-10	

Salida analógica: característica ajuste de fábrica



Salida serial: protocolo de transmisión ajuste de fábrica

9600Bd, 1 bit de arranque, 8 bits de datos, 1 bit de stop, protocolo de transmisión valores de medición ASCII

Formato de transmisión: **MMMMM<CR>**

MMMMM = valor de medición de 5 dígitos en mm (resolución 1 mm)

<CR> = carácter ASCII «Carriage Return» (x0D)

Modo y filtro de medición

El usuario puede personalizar el sistema de medición del ODKL 96B adaptándolo para diferentes casos de aplicación. Parametrizando el modo y el filtro de medición se conseguirán unas mediciones más exactas o, alternativamente, una mayor velocidad en las mediciones. La parametrización se puede efectuar directamente en el sensor o usando el software de parametrización ODS 96B.

Optimización del modo de medición

En el menú Application se pueden ajustar 3 modos de medición diferentes.

Ajuste del menú	Efecto
Application -> Measure Mode -> Precision	mayor exactitud, tiempo para una medición individual: 50ms
Application -> Measure Mode -> Standard	exacto y rápido, tiempo para una medición individual: 10ms
Application -> Measure Mode -> Speed	medición rápida, tiempo para una medición individual: 1,4ms

Optimización del filtro de medición

Para obtener unos valores de medición precisos, además del modo de medición se puede ajustar un filtro de medición. En la mayoría de los casos, al utilizar un valor medio móvil disminuye la variación de los valores de medición. Para ello, elija el ajuste de menú **Application -> Measure Filter -> Averaging**.

La cantidad de valores de medición a tener en cuenta se determina en el ajuste de menú **Application -> Measure Filter -> Averaging -> Measurem. Count** a un valor entre **1 y 99**.

¡Nota!

Con la visualización de los valores medidos en el display OLED se evalúa la eficacia del modo y del filtro de medición elegidos en la aplicación. La velocidad de actualización del display OLED siempre es de 2Hz. Con el software de parametrización ODS 96B se obtiene una funcionalidad idéntica.

Ajustes de fábrica para el modo y el filtro de medición:

El sensor se entrega con un ajuste predeterminado para que se obtengan unos valores de medición lo más precisos posible:

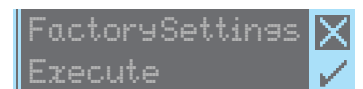
- Modo de medición **Precision** (Precisión).

Reponer los ajustes de fábrica

Pulsando la tecla **↵** durante el encendido podrá reponer la parametrización del ODKL 96B al estado de entrega.

Si pulsa otra vez la tecla **↵** se repondrán los ajustes de fábrica en todos los parámetros. En tal caso se perderán irrevocablemente todos los ajustes que se hayan efectuado previamente.

Al pulsar **▼** el ODKL 96B regresa al modo de medición sin reponer los parámetros.



También podrá activar la reposición de los ajustes de fábrica a través del menú. Para ello, elija el punto de menú **Settings -> FactorySettings -> Execute**.

Con el software de parametrización ODS 96B también puede reponer los ajustes de fábrica en el ODKL 96B.

Teach-In de salida de conmutación, característica de salida analógica y preset

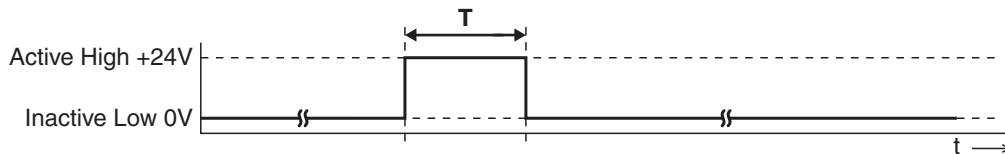
¡Nota!



En el caso de que haya modificado los ajustes de fábrica para el teach en «Input Mode», active a través del display OLED el punto de menú **Input -> Input Mode -> Teach**.

Proceda de la siguiente manera para realizar el Teach:

1. Posicionar el objeto a medir a la distancia deseada.
2. La respectiva función Teach se activa por medio de la duración de un cambio de nivel **T** en la entrada Teach (vea la representación gráfica). Las relaciones de los niveles describen los niveles con el ajuste de menú **Input -> Input Mode -> Input polarity -> Active High +24V** (ajuste de fábrica).



Función Teach	Duración T
Salida de conmutación Q1	20 ... 80ms
Valor de la distancia para inicio del rango de medición = 1V / 4mA en la salida analógica	220 ... 280ms
Valor de la distancia para fin del rango de medición = 10V / 20mA en la salida analógica	320 ... 380ms

¡Nota!



Si se ajusta permanentemente el nivel inactivo en la entrada Teach, la entrada Teach estará bloqueada. Con el ajuste de menú **Input -> Input Mode -> Input polarity -> Active Low +0V** se aplican señales de entrada invertidas en el Teach.

Preset Teach-In

Para ello, active el punto de menú **Input -> Input Mode -> Preset**.

El Preset-Teach se realiza análogamente al Teach-In para la salida de conmutación Q1.

Trabajar siendo consciente de la seguridad



¡Cuidado radiación láser!

Los sensores ópticos de distancia ODKL 96B operan con un láser de luz roja de categoría 2 según EN 60825-1.

¡Mirar prolongadamente la trayectoria del haz puede lesionar la retina del ojo!

¡No mire nunca directamente al haz de láser! ¡No dirija el haz de láser del ODKL 96B hacia personas!

¡Tenga en cuenta durante el montaje y alineación del ODKL 96B la reflexión del haz de láser en superficies reflectoras!

¡Si se usan otros dispositivos de manejo o de ajuste distintos de los especificados en la descripción técnica, o si se aplican otros procedimientos, o si se utiliza indebidamente el sensor láser óptico de distancia, pueden producirse exposiciones peligrosas a las radiaciones!

¡El empleo de instrumentos o dispositivos ópticos junto con el equipo aumenta el peligro de lesiones oculares!

Tenga en cuenta las vigentes medidas de seguridad de láser locales según EN 60825-1 en su última versión.

El ODKL 96B utiliza un diodo láser de baja potencia en el intervalo visible de luz roja y con una longitud de onda emitida de aprox. 658nm.

La cubierta de óptica de vidrio es la única apertura de salida, por la cual la radiación láser puede salir del equipo. La carcasa del ODKL 96B está sellada y no contiene piezas que deban ser ajustadas o chequeadas por el usuario

¡Intervenciones y modificaciones en el equipo no son permisibles! ¡Si se rompe el precinto caduca la garantía!

¡Nota!



¡Adhiera los autoadhesivos suministrados con el equipo (placas de indicación y símbolo de salida de láser) de todas formas al equipo! ¡En caso de que las señales sean tapadas debido a la posición del ODKL 96B, entonces ponga las placas cerca al ODKL 96B, de tal forma que al leer las indicaciones no se pueda ver la trayectoria del láser!