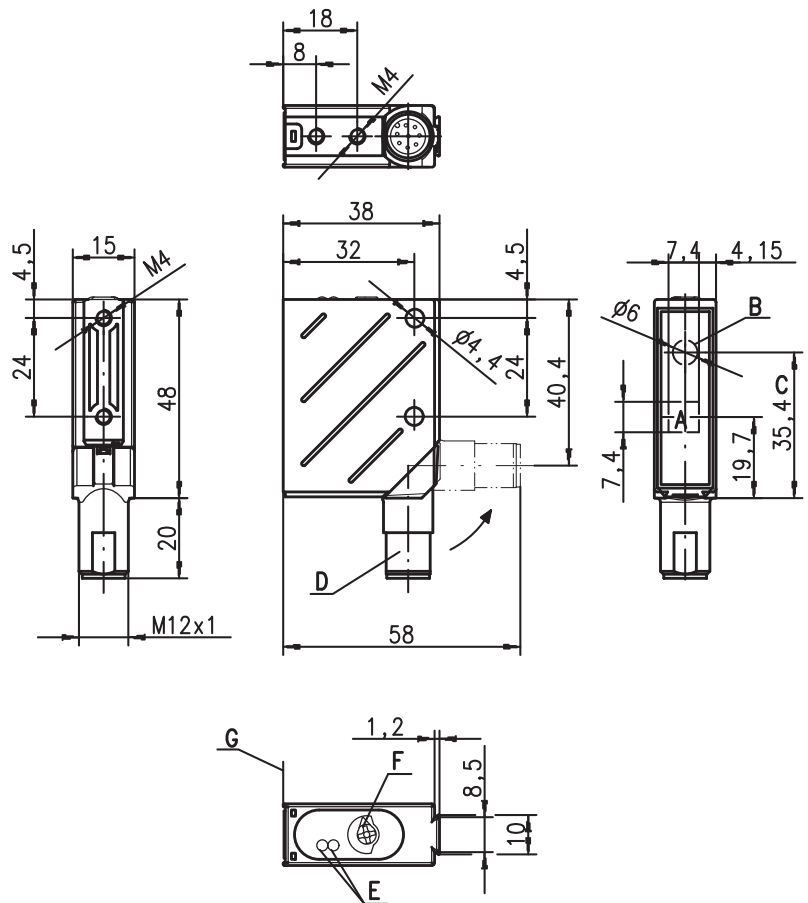


**ODSL 8**

**Sensores de distancia ópticos láser**

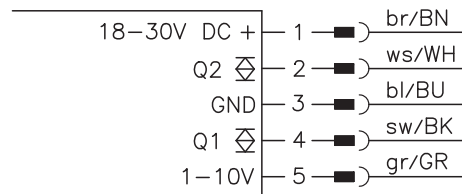
**Dibujo acotado**



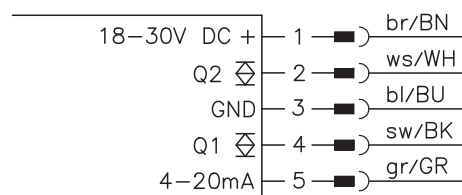
- A Receptor
- B Emisor
- C Eje óptico
- D Conector giratorio, giratorio 90°
- E LED amarillo, verde
- F Elemento de mando (interruptor giratorio)
- G Borde de referencia para la medición (cubierta de cristal)

**Conexión eléctrica**

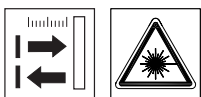
**ODSL 8/V66-45-S12**



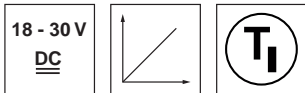
**ODSL 8/C66-45-S12**



es 02-2010/01 50109921



**25 ... 45 mm**



- Información de distancia libre de reflectancia
- Alta insensibilidad a luz externa
- Salida analógica de tensión o de corriente (apta para inversión y aprendizaje)
- 2 salidas de conmutación con función Teach (contrafase)
- Conector giratorio M12
- Fácil alineación mediante luz roja visible



**Accesorios:**

(disponible por separado)

- Sistemas de sujeción
- Cables con conector M12 (K-D ...)
- Protección de manejo

Derechos a modificación reservados • ods\_52es.fm

## Datos técnicos

### Datos ópticos

Rango de medición <sup>1)</sup>	25 ... 45 mm
Resolución <sup>2)</sup>	0,03 mm
Fuente de luz	láser
Longitud de onda	630 nm (luz roja visible)
Punto luminoso	Ø 1 mm en 45 mm
Indicación de advertencia láser	vea notas

### Límite de errores (con respecto a la distancia de medición)

Precisión absoluta de medición <sup>1)</sup>	± 1,5%
Exactitud de reiteración <sup>3)</sup>	± 0,2%
Comportamiento b/n (6 ... 90% refl.)	≤ 1,5%
Deriva de temperatura	≤ 0,2%/°C

### Respuesta temporal

Tiempo de medición	2 ... 7 ms
Tiempo de respuesta	≤ 20 ms
Tiempo de inicialización	≤ 300 ms

### Datos eléctricos

Tensión de servicio U <sub>B</sub>	18 ... 30 VCC (incl. ondulación residual)
Ondulación residual	≤ 15% de U <sub>B</sub>
Corriente en vacío	≤ 50 mA
Salida de conmutación/función <sup>4)</sup>	2 salidas de conmutación Push-Pull (contrafase) pin 2: Q2, PNP conmutación en claridad, NPN conmut. en oscuridad pin 4: Q1, PNP conmutación en claridad, NPN conmut. en oscuridad
Tensión de señal high/low	≥ (U <sub>B</sub> -2V) / ≤ 2V
Salida analógica	tensión 1 ... 10V, R <sub>L</sub> ≥ 2kΩ / corriente 4 ... 20mA, R <sub>L</sub> < 500Ω

### Indicadores

LED verde	luz permanente	disponible
	intermitente (sin Teach)	anomalía, valores Teach no adoptados
	apagado	sin tensión
LED amarillo	luz permanente	objeto dentro de la distancia de medición aprendida (salida Q1 <sup>5)</sup> )
	intermitente (sin Teach)	valores Teach no adoptados
	apagado	objeto fuera de la distancia de medición aprendida (salida Q1 <sup>4)</sup> )

### Datos mecánicos

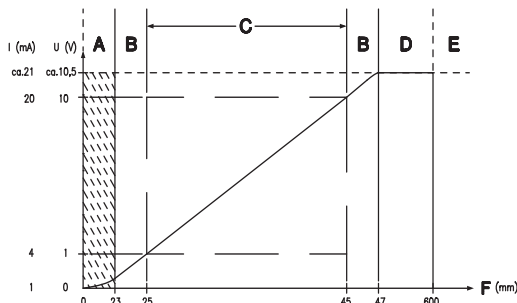
Carcasa	metálica
Cubierta de óptica	vidrio
Peso	70g
Tipo de conexión	conector redondo M12, de 5 polos, giratorio

### Datos ambientales

Temp. ambiental (operación/almacén)	-40°C ... +50°C / -40°C ... +70°C
Circuito de protección <sup>6)</sup>	2, 3
Clase de protección VDE <sup>7)</sup>	II, aislamiento de protección
Tipo de protección <sup>8)</sup>	IP 67, IP 69K <sup>9)</sup>
Láser clase	2 (según EN 60825-1)
Sistema de normas vigentes	IEC 60947-5-2

- 1) Factor de reflectancia 6% ... 90%, a 20°C, objeto de medición ≥ 20x20mm<sup>2</sup>
- 2) Valor mínimo y máximo dependiente de la distancia de medición y configuración de la salida analógica
- 3) Mismo objeto, idénticas condiciones ambientales, objeto de medición ≥ 20x20mm<sup>2</sup>
- 4) Las salidas de conmutación Push-Pull (contrafase) no se deben conectar en paralelo
- 5) No hay indicaciones para salida Q2
- 6) 2=protección contra polarización inversa, 3=protección contra cortocircuito para todas las salidas
- 7) Tensión de medición 250 VCA
- 8) En la posición final del conector giratorio (conector giratorio engatillado)
- 9) Test IP 69K según DIN 40050 parte 9 simulado; las condiciones de limpieza a alta presión sin usar aditivos, ácidos y lejías no forman parte de la comprobación

### Característica salida analógica:



- A Rango indefinido
- B Linealidad indefinida
- C Rango de medición
- D Objeto presente
- E No se reconoció objeto
- F Distancia de medición

## Indicaciones de pedido

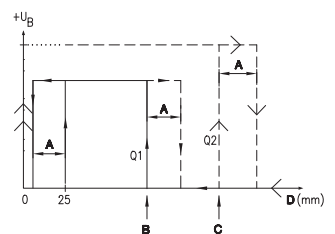
Con conector M12 y salida de tensión y salida de corriente

Denominación	Núm. art.
ODSL 8/V66-45-S12	501 08363
ODSL 8/C66-45-S12	501 08364

## Tablas

### Diagramas

Característica salidas de conmutación:



- A Histéresis
- B Punto de conmutación Q1 (punto Teach)
- C Punto de conmutación Q2 (punto Teach)
- D Distancia de medición

## Notas

- Tiempo de medición dependiente de la capacidad de reflectancia del objeto de medición y del modo de medición.
- **Uso conforme:** Los sensores de distancia láser ODSL 8 son sensores optoelectrónicos para la medición óptica y sin contacto de la distancia a los objetos.

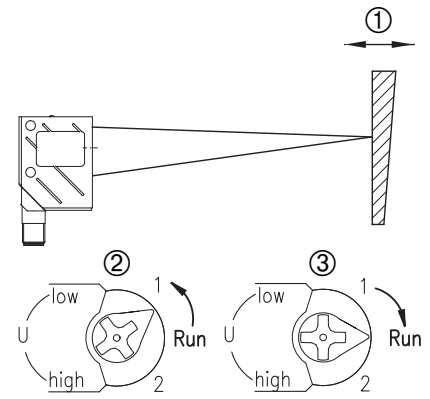
LASER LIGHT DO NOT STARE INTO BEAM	
Maximum Output:	1.2mW
Pulse duration:	3ms
Wavelength:	635nm
CLASS 2 LASER PRODUCT EN60825-1:2003-10	

**T<sub>I</sub>-Teach-In con interruptor giratorio**

1. Posicionar el objeto de medición a la distancia de medición deseada (①).

2. Poner el interruptor giratorio en la posición deseada (Low, High, 1, 2) (②). Esperar la confirmación óptica con la intermitencia de los LEDs.

Función Teach	Posición del interruptor giratorio	LED verde	LED amarillo
Salida analógica 1V/4mA	Low	encendido	parpadea
Salida analógica 10V/20mA	High	parpadea	encendido
Salida de conmutación Q1	1	parpadean simultáneamente	
Salida de conmutación Q2	2	parpadean alternativamente	



3. Para hacer el Teach, poner el interruptor giratorio en la posición «Run» (③). Esperar la confirmación óptica con el fin de la señalización intermitente (LED verde encendido).

**Reset de la salida analógica al ajuste de fábrica**

**Reset salida analógica 1V/4mA con 25mm:**

1. Poner el objeto de medición casi bajo el inicio del rango de medición (25mm).
2. Poner el interruptor giratorio en «Low». Esperar la confirmación óptica con el parpadeo de los LEDs.
3. Para hacer el Teach, poner el interruptor giratorio en la posición «Run». Esperar la confirmación óptica con el fin de la señalización intermitente (LED verde encendido).

**Reset salida analógica 10V/20mA con 45mm:**

1. Poner el objeto de medición casi sobre el final del rango de medición (45mm).
2. Poner el interruptor giratorio en «High». Esperar la confirmación óptica con el parpadeo de los LEDs.
3. Para hacer el Teach, poner el interruptor giratorio en la posición «Run». Esperar la confirmación óptica con el fin de la señalización intermitente (LED verde encendido).

**Mensajes de errores**

Los LEDs que parpadean permanentemente en la posición «Run» del interruptor señalizan que un proceso Teach no ha sido satisfactorio (sensor no operativo):

LED verde	LED amarillo	Error
encendido	parpadea	Teach salida analógica 1V/4mA no satisfactorio
parpadea	encendido	Teach salida analógica 10V/20mA no satisfactorio
parpadean simultáneamente		Teach salida de conmutación Q1 no satisfactorio
parpadean alternativamente		Teach salida de conmutación Q2 no satisfactorio

Ayuda:

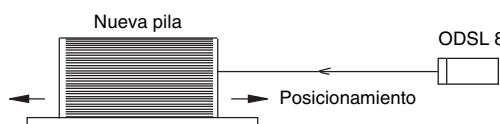
- Repetir proceso Teach o
- Quitar la tensión del sensor para restablecer los valores antiguos.

**Campos de aplicación característicos de sensores ópticos de distancia**

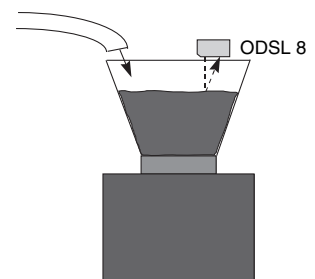
Medición continua de la distancia



Tareas de posicionamiento



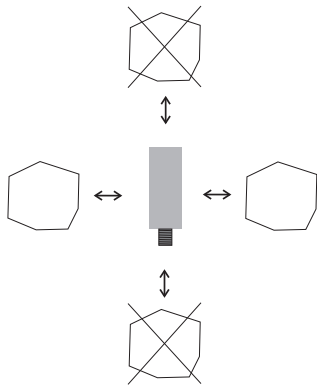
Control del nivel de llenado



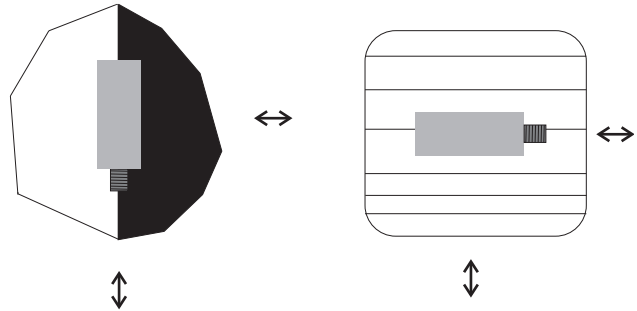
## Indicaciones para el montaje

Usted dispone de sistemas de sujeción para el montaje, que puede pedir por separado a Leuze electronic. Por lo demás son apropiados los orificios roscados y orificios continuos para el montaje individual del ODSL 8, según el ámbito en el que se utilice. Al sujetar hay que evitar ejercer demasiada fuerza sobre la carcasa.

### Sentido de entrada preferente de los objetos

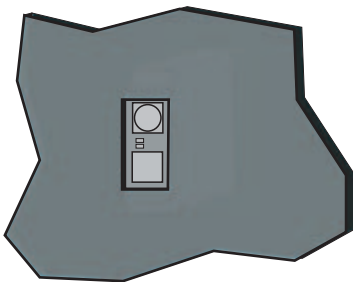


### Montaje preferente con objetos de superficie estructurada



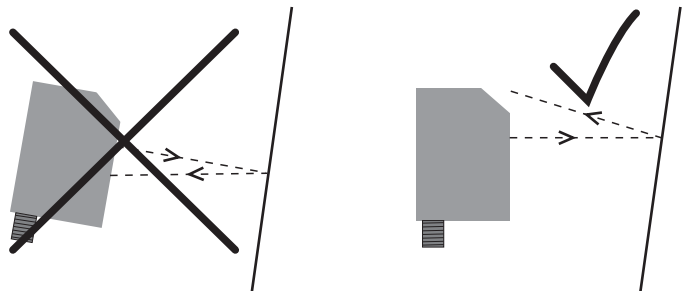
### Vista a través de un recorte

Si se va a instalar el ODSL 8 detrás de una cubierta, deberá asegurarse de que el recorte tenga como mínimo un tamaño igual al de la tapa de vidrio de la óptica; en caso contrario no se puede garantizar la medición, o ésta no será correcta.



### Alineación en objetos de medición con superficie reflectante

Si el objeto a registrar tiene una superficie reflectante, según cuál sea el ángulo con el que se refleja la luz de la superficie del objeto no será posible medirlo. Ajuste el ángulo entre el sensor y el objeto de medición de manera que el sensor registre con seguridad el objeto de medición.



## Trabajar siendo consciente de la seguridad



### ¡Cuidado radiación láser!

Los sensores ópticos de distancia ODSL 8 operan con un láser de luz roja de categoría 2 según EN 60825-1. ¡Mirar prolongadamente la trayectoria del haz puede lesionar la retina del ojo!

¡No mire nunca directamente al haz de láser! ¡No dirija el haz de láser del ODSL 8 hacia personas!

¡Tenga en cuenta durante el montaje y alineación del ODSL 8 la reflexión del haz de láser en superficies reflectoras!

¡Si se usan otros dispositivos de manejo o de ajuste distintos de los especificados en la descripción técnica, o si se aplican otros procedimientos, o si se utiliza indebidamente el sensor láser óptico de distancia, pueden producirse exposiciones peligrosas a las radiaciones!

¡El empleo de instrumentos o dispositivos ópticos junto con el equipo aumenta el peligro de lesiones oculares!

Tenga en cuenta las vigentes medidas de seguridad de láser locales según EN 60825-1 en su última versión.

El ODSL 8 utiliza un diodo láser de baja potencia en el intervalo visible de luz roja y con una longitud de onda emitida de aprox. 630nm.

La cubierta de óptica de vidrio es la única apertura de salida, por la cual la radiación láser puede salir del equipo. La carcasa del ODSL 8 está sellada y no contiene piezas que deban ser ajustadas o chequeadas por el usuario ¡Intervenciones y modificaciones en el equipo no son permisibles! ¡Si se rompe el precinto caduca la garantía!



### ¡Nota!

¡Adhiera los autoadhesivos suministrados con el equipo (placas de indicación y símbolo de salida de láser) de todas formas al equipo! ¡En caso de que las señales sean tapadas debido a la posición del ODSL 8, entonces ponga las placas cerca al ODSL 8, de tal forma que al leer las indicaciones no se pueda ver la trayectoria del láser!