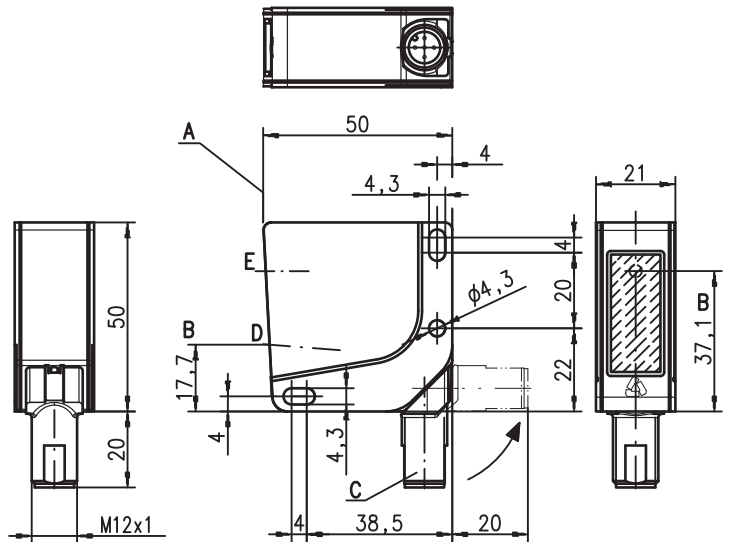


ODSL 9

Sensores de distancia ópticos láser

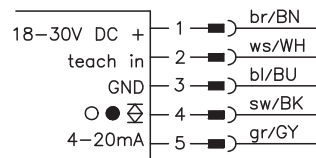
Dibujo acotado



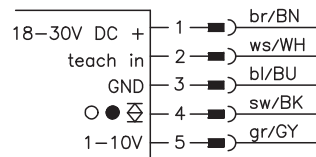
- A** Borde de referencia para la medición
- B** Eje óptico
- C** Conector del aparato M12
- D** Receptor
- E** Emisor
- F** Display LCD
- G** Diodo indicador amarillo
- H** Diodo indicador verde
- J** Teclas de mando

Conexión eléctrica

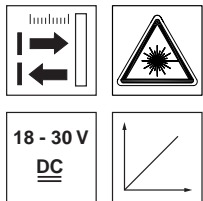
ODSL 9/C6...



ODSL 9/M6...



50 ... 650mm



- Gran rango de medición
- Información de distancia libre de reflectancia
- Alta insensibilidad a luz externa
- Indicación de valores medidos en mm en display LC
- Modo de medición parametrizable
- Preprocesamiento de datos de medición y filtro parametrizables
- Entrada (pin 2) para la desactivación del láser, disparo, corrección de offset, medición de referencia o Teach-In
- Conector giratorio M12



Accesorios:

(disponible por separado)

- Sistemas de sujeción
- Software de parametrización
- Cables con conector M12 (K-D ...)

es 01-2011/03 50115534

Derechos a modificación reservados • DS_ODSL9_650_es.fm

Datos técnicos

Datos ópticos

Rango de medición ¹⁾	50 ... 650mm
Resolución ²⁾	0,1 ... 0,5mm
Fuente de luz	Láser (luz roja, pulsado)
Longitud de onda	655nm
Potencia de salida máx.	< 1,2mW
Duración de impulso	22ms
Punto de luz	divergente, 1x1 mm ² en 450mm

Límite de errores (con respecto a la distancia de medición)

Precisión absoluta de medición ¹⁾	± 1%
Repetibilidad ³⁾	± 0,5%
Comportamiento b/n (6 ... 90% refl.)	≤ 0,5%
Compensación de temperatura	si ⁴⁾

Respuesta temporal

Tiempo de medición	2ms ¹⁾
Tiempo de respuesta	≤ 6ms
Tiempo de inicialización	≤ 300ms

Datos eléctricos

Tensión de alimentación U _B ⁵⁾	...C6/V6	18 ... 30VCC (incl. ondulación residual)
Ondulación residual		≤ 15% de U _B
Corriente en vacío		≤ 180mA
Salida de conmutación		Salida de conmutación Push-Pull (contrafase) ⁶⁾ , PNP con. en claridad, NPN con. en oscuridad
Tensión de señal high/low		≥ (U _B -2V)/≤ 2V
Salida analógica	...V6 ...C6	tensión 1 ... 10V / 0 ... 10V / 1 ... 5V / 0 ... 5V, R _L ≥ 2kΩ corriente 4 ... 20mA, R _L ≤ 500Ω

Indicadores

LED verde	luz permanente	Teach-In en GND	Teach-In en +U_B
intermitente		disponible	
apagado		perturbación	proceso Teach
LED amarillo	luz permanente	sin tensión	
intermitente		objeto en distancia de medición de Teach	proceso Teach
apagado		objeto fuera de la distancia de medición de Teach	

Datos mecánicos

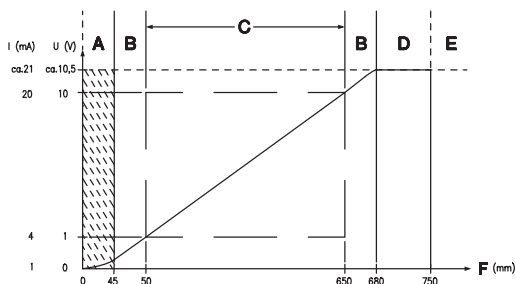
Carcasa	plástico
Cubierta de óptica	vidrio
Peso	aprox. 50g
Tipo de conexión	conector redondo M12, de 5 polos

Datos ambientales

Temp. ambiental (operación/almacén)	-20°C ... +50°C/-30°C ... +70°C
Circuito de protección ⁷⁾	1, 2, 3
Clase de protección VDE ⁸⁾	II, aislamiento de protección
Índice de protección	IP 67
Láser clase	2 (según EN 60825-1 y 21 CFR 1040.10 con Laser Notice No. 50)
Sistema de normas vigentes	IEC/EN 60947-5-2, UL 508 ⁵⁾

- 1) Factor de reflectancia 6% ... 90%, rango de medición total, modo de operación «estándar», a 20°C, rango central U_B, objeto de medición ≥ 50x50mm²
- 2) Los valores mínimo y máximo dependen de la distancia de medición
- 3) Mismo objeto, idénticas condiciones ambientales, objeto de medición ≥ 50x50mm²
- 4) Característico ±0,02 %/K
- 5) En aplicaciones UL: sólo para el empleo en circuitos de corriente «Class 2» según NEC
- 6) Las salidas de conmutación Push-Pull (contrafase) no se deben conectar en paralelo
- 7) 1=protección transitoria, 2=protección contra polarización inversa, 3=protección contra cortocircuito para todas las salidas
- 8) Tensión de medición 50VCA

Salida analógica: característica ajuste de fábrica



- A** Rango indefinido
- B** Linealidad indefinida
- C** Rango de medición
- D** Objeto presente
- E** No se reconoció objeto
- F** Distancia de medición

Indicaciones de pedido

	Denominación	Núm. art.
Salida de corriente analógica, 1 salida push-pull con función Teach	ODSL 9/C6-650-S12	50113583
Salida de tensión analógica, 1 salida push-pull con función Teach	ODSL 9/V6-650-S12	50114627

ODSL 9/...650...- 01

Tablas

Diagramas

Notas

- Tiempo de medición dependiente de la capacidad de reflectancia del objeto de medición y del modo de medición.
- **Uso conforme:**
Este producto debe ser puesto en funcionamiento únicamente por personal especializado, debiendo utilizarlo conforme al uso prescrito para él.
Este sensor no es un sensor de seguridad y no sirve para la protección de personas.