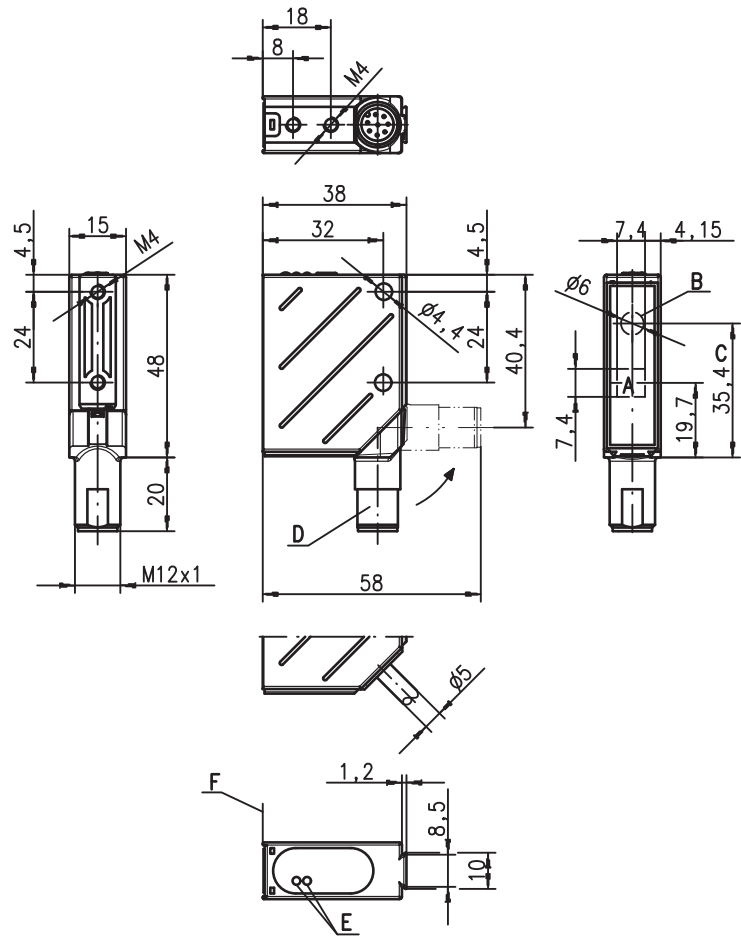


ODSL 8

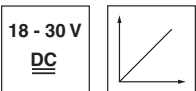
Sensores de distancia ópticos láser



Dibujo acotado



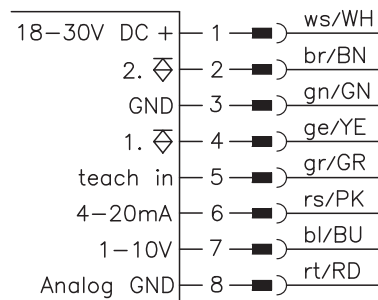
25 ... 45 mm



- Información de distancia libre de reflectancia
- Alta insensibilidad a luz externa
- Salida analógica de corriente y de tensión
- Rango de medición y modo de medición parametrizables
- Salida de conmutación con función de Teach
- Conector giratorio M12

- A Receptor
- B Emisor
- C Eje óptico
- D Conector giratorio, giratorio 90°
- E LED amarillo, verde
- F Borde de referencia para la medición (cubierta de cristal)

Conexión eléctrica



Accesorios:

(disponible por separado)

- Sistemas de sujeción
- Adaptador de parametrización UPG 5
- Software de parametrización
- Cables con conector M12 (K-D ...)
- Protección de manejo

Derechos a modificación reservados • ods_21es.fm

Datos técnicos

Datos ópticos

Rango de medición ¹⁾	25 ... 45mm
Resolución	0,01 mm
Fuente de luz	láser
Longitud de onda	650nm (luz roja visible)
Punto luminoso	divergente, 1x6mm ² en 45mm
Indicación de advertencia láser	vea notas

Límite de errores (con respecto a la distancia de medición)

Precisión absoluta de medición ¹⁾	0,5 %
Exactitud de reiteración ²⁾	0,1 %
Comportamiento b/n (6 ... 90% refl.)	≤ 0,5%

Respuesta temporal

Tiempo de medición	2 ... 5 ms
Tiempo de respuesta	≤ 150 ms
Tiempo de inicialización	≤ 300 ms

Datos eléctricos

Tensión de servicio U _B	18 ... 30VCC (incl. ondulación residual)
Ondulación residual	≤ 15% de U _B
Corriente en vacío	≤ 50mA
Salida de conmutación	transistor PNP, high-activo
Tensión de señal high/low	≥ (U _B -2V)/≤ 2V
Salida analógica	tensión 1 ... 10V, R _L ≥ 2kΩ corriente 4 ... 20mA, R _L ≤ 500Ω

Indicadores

LED verde	luz permanente intermitente apagado
LED amarillo	luz permanente intermitente apagado

Teach-In a GND

disponible	
perturbación	proceso Teach
sin tensión	
objeto en distancia de medición de Teach	proceso Teach
objeto fuera de la distancia de medición de Teach	

Teach-In a +U_B

	proceso Teach
	proceso Teach

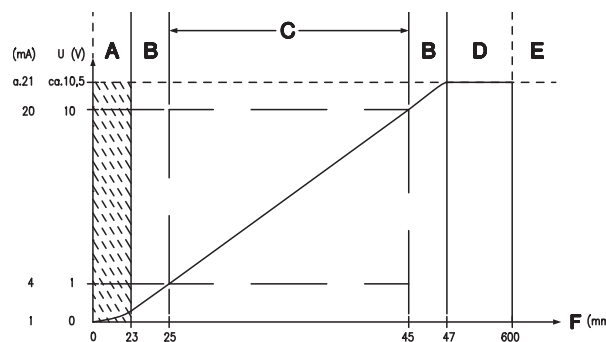
Datos mecánicos

Carcasa	metálica
Cubierta de óptica	vidrio
Peso	70g
Tipo de conexión	conector redondo M12, de 8 polos, giratorio

Datos ambientales

Temp. ambiental (operación/almacén)	-20°C ... +50°C/-40°C ... +70°C
Circuito de protección ³⁾	2, 3
Clase de protección VDE ⁴⁾	II, aislamiento de protección
Tipo de protección ⁵⁾	IP 67, IP 69K ⁶⁾
Láser clase	2 (según EN 60825-1)
Sistema de normas vigentes	IEC 60947-5-2

- 1) Grado de reflectancia 6% ... 90%, sobre el intervalo completo de temperatura, objeto de medición ≥ 50x50mm²
- 2) Mismo objeto, idénticas condiciones ambientales, objeto de medición ≥ 50x50mm²
- 3) 2=protección contra polarización inversa, 3=protección contra cortocircuito para todas las salidas
- 4) Tensión de medición 250VCA
- 5) En la posición final del conector giratorio (conector giratorio engatillado)
- 6) Test IP 69K según DIN 40050 parte 9 simulado; las condiciones de limpieza a alta presión sin usar aditivos, ácidos y lejías no forman parte de la comprobación



- A Rango indefinido
- B Linealidad indefinida
- C Rango de medición
- D Objeto presente
- E No se reconoció objeto
- F Distancia de medición

Indicaciones de pedido

	Denominación	
Con conector M12	ODSL 8/V4-45-S12	501 01883
Adaptador de parametrización	UPG 5	500 39627

Tablas

Diagramas

Notas

- Tiempo de medición dependiente de la capacidad de reflectancia del objeto de medición y del modo de medición.
- **Proceso Teach:** Colocar objeto de medición a la distancia de medición deseada. Poner por ≥ 2s la entrada Teach a +U_B. Poner entrada Teach nuevamente a GND, salida de conmutación está registrada.
- En la versión analógica, el equipo se entrega con la salida de tensión calibrada.
- **Uso conforme:** Los sensores de distancia láser ODSL 8 son sensores optoelectrónicos para la medición óptica y sin contacto de la distancia a los objetos.

LASER LIGHT DO NOT STARE INTO BEAM	
Maximum Output:	1.2mW
Pulse duration:	4ms
Wavelength:	650nm
CLASS 2 LASER PRODUCT EN60825-1:2003-10	