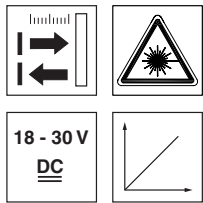
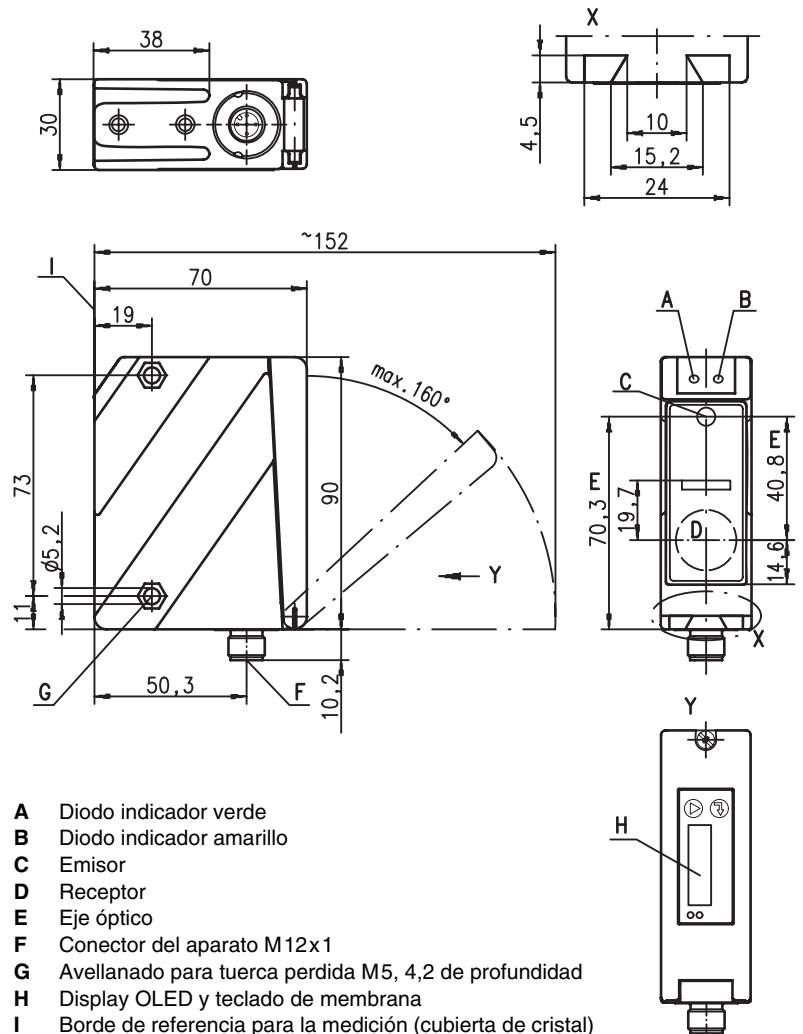


ODSLR 96B

Sensores de distancia ópticos láser



Dibujo acotado

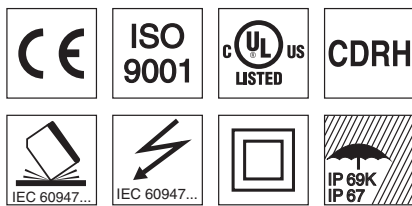
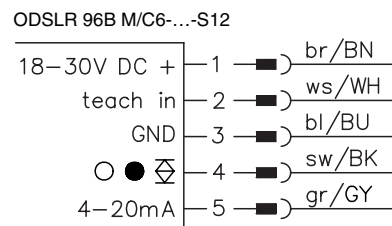
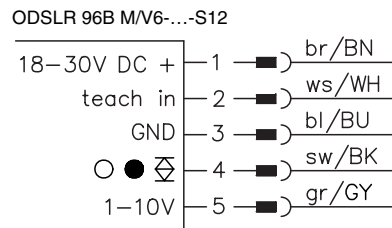


60 ... 2000mm

- Información de distancia libre de reflectancia
- Alta insensibilidad a luz externa
- Salida analógica de corriente o de tensión
- Parametrización vía display PC/OLED y teclado de membrana
- Indicación de valores medidos en mm en display OLED
- Rango de medición y modo de medición parametrizables
- Salida de conmutación con función Teach y salida analógica

- A Diodo indicador verde
- B Diodo indicador amarillo
- C Emisor
- D Receptor
- E Eje óptico
- F Conector del aparato M12x1
- G Avellanado para tuerca perdida M5, 4,2 de profundidad
- H Display OLED y teclado de membrana
- I Borde de referencia para la medición (cubierta de cristal)

Conexión eléctrica



Accesorios:

(disponible por separado)

- Sistemas de sujeción
- Cables con conector M12 (K-D ...)
- Software de parametrización

Derechos a modificación reservados • ods_53es.fm

Datos técnicos

Datos ópticos

Rango de medición ¹⁾	60 ... 2000mm
Resolución ²⁾	1 ... 5mm
Fuente de luz	láser/LED con luz roja
Longitud de onda	láser 655 nm/LED 635nm (luz roja visible)
Punto luminoso	divergente, 2x6mm ² a 2m LED aprox. 15x15mm ² a 200mm
Indicación de advertencia láser	vea notas

Límite de errores (con respecto a la distancia de medición)

Precisión absoluta de medición ¹⁾	± 1,5%
Exactitud de reiteración ³⁾	± 0,5%
Comportamiento b/n (6 ... 90% refl.)	≤ 1%
Compensación de temperatura	si ⁴⁾

Respuesta temporal

Tiempo de medición	1 ... 5 ¹⁾ ms
Tiempo de respuesta ¹⁾	≤ 15ms
Tiempo de inicialización	≤ 300ms

Datos eléctricos

Tensión de servicio U _B ⁵⁾	18 ... 30VCC (incl. ondulación residual)
Ondulación residual	≤ 15% de U _B
Corriente en vacío	≤ 150mA
Salida de conmutación	salida de conmutación Push-Pull (contrafase) ⁶⁾ , PNP conmutación en claridad, NPN conmutación en oscuridad
Tensión de señal high/low	≥ (U _B -2V)/≤ 2V
Salida analógica	tensión 1 ... 10V, R _L ≥ 2kΩ corriente 4 ... 20mA, R _L ≤ 500Ω

Indicadores

LED verde	luz permanente intermitente apagado
LED amarillo	luz permanente intermitente apagado

Teach-In a GND

disponible	
perturbación	proceso Teach
sin tensión	
objeto en distancia de medición de Teach	proceso Teach
objeto fuera de la distancia de medición de Teach	

Teach-In a +U_B

Datos mecánicos

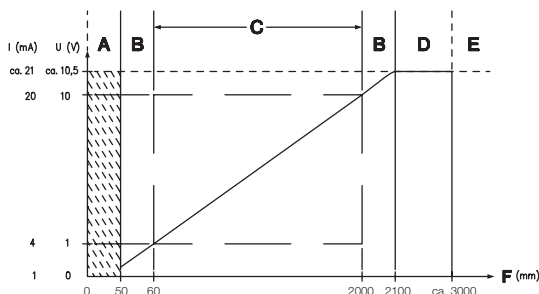
Carcasa	fundición a presión de cinc
Cubierta de óptica	vidrio
Peso	380g
Tipo de conexión	conector M12

Carcasa de metal

Datos ambientales

Temp. ambiental (operación/almacén)	-20°C ... +50°C/-30°C ... +70°C
Circuito de protección ⁷⁾	1, 2, 3
Clase de protección VDE ⁸⁾	II, aislamiento de protección
Tipo de protección	IP 67, IP 69K ⁹⁾
Láser clase	2 (según EN 60825-1)
Sistema de normas vigentes	IEC 60947-5-2, UL 508

- 1) Factor de reflectancia 6% ... 90%, rango de medición total, a 20°C, rango central U_B, objeto de medición ≥ 50x50mm²
- 2) Valor mínimo y máximo dependen de la distancia de medición
- 3) Mismo objeto, idénticas condiciones ambientales, objeto de medición ≥ 50x50mm²
- 4) Característico ±0,02 %/K
- 5) En aplicaciones UL: sólo para el empleo en circuitos de corriente «Class 2» según NEC
- 6) Las salidas de conmutación Push-Pull (contrafase) no se deben conectar en paralelo
- 7) 1=protección transitoria, 2=protección contra polarización inversa, 3=protección contra cortocircuito para todas las salidas
- 8) Tensión de medición 250VCA, con tapa cerrada
- 9) Test IP 69K según DIN 40050 parte 9 simulado; las condiciones de limpieza a alta presión sin usar aditivos. Ácidos y lejías no forman parte de la comprobación.



- A** Rango indefinido
- B** Linealidad indefinida
- C** Rango de medición
- D** Objeto presente
- E** No se reconoció objeto
- F** Distancia de medición

Indicaciones de pedido

Con conector M12

Salida de corriente	ODSLR 96B M/C6-2000-S12	501 06732
Salida de tensión	ODSLR 96B M/V6-2000-S12	501 06733

ODSLR 96B M/C6-2000-S12 - 03
ODSLR 96B M/V6-2000-S12 - 03

Tablas

Diagramas

Notas

- Tiempo de medición dependiente de la capacidad de reflectancia del objeto de medición y del modo de medición.
- **Uso conforme:** Los sensores de distancia ODSLRL 96B son sensores optoelectrónicos para la medición óptica y sin contacto de la distancia a los objetos.

LASER LIGHT DO NOT STARE INTO BEAM	
Maximum Output:	1.2mW
Pulse duration:	22ms
Wavelength:	655nm
CLASS 2 LASER PRODUCT EN60825-1:2003-10	

LASER LIGHT DO NOT STARE INTO BEAM	
Maximum Output:	1.2mW
Pulse duration:	22ms
Wavelength:	655nm
CLASS 2 LASER PRODUCT IEC 60825-1:1993+A2:2001 Complies with 21 CFR 1040.10	