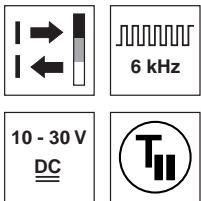


**KRTM 20B**

**Sensor de contraste multicolor Standard**

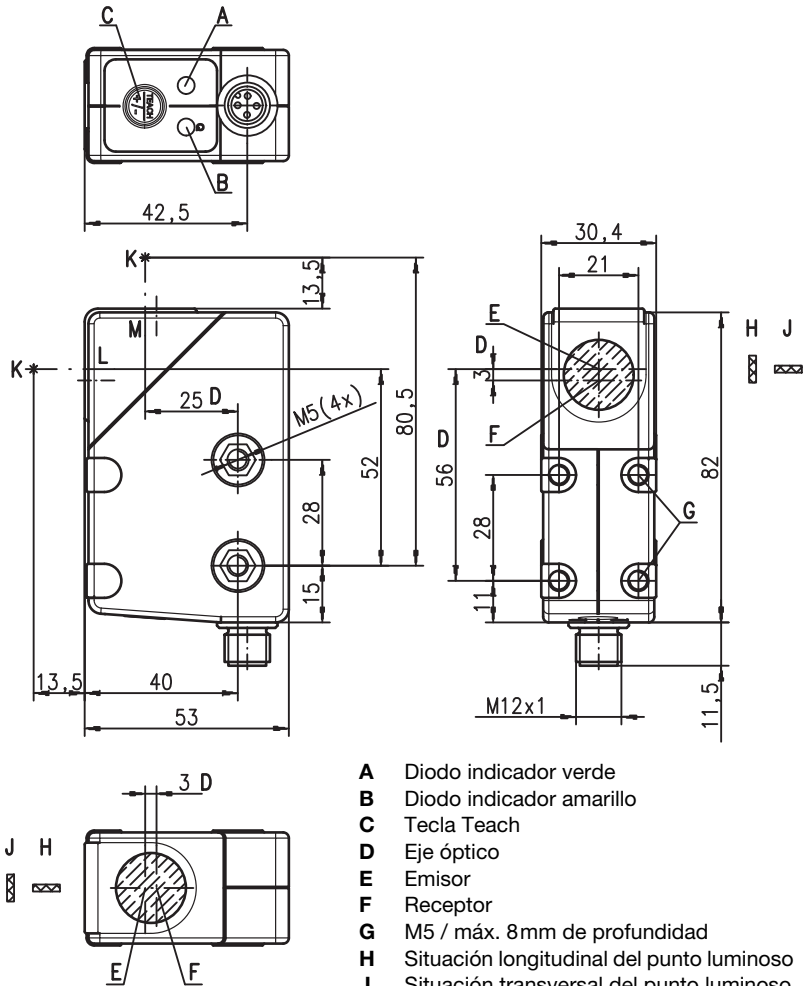
es 01-2009/12 50112369



**13,5mm**

- Emisor RVA
- Teach-In estático con 2 puntos
- Adaptación del nivel con objetos brillantes

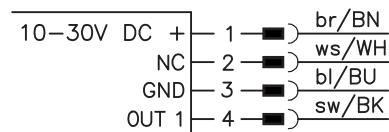
**Dibujo acotado**



- A** Diodo indicador verde
- B** Diodo indicador amarillo
- C** Tecla Teach
- D** Eje óptico
- E** Emisor
- F** Receptor
- G** M5 / máx. 8mm de profundidad
- H** Situación longitudinal del punto luminoso
- J** Situación transversal del punto luminoso
- K** Punto focal
- L** Frontal
- M** Cara anterior

**Conexión eléctrica**

Conexión por enchufe, tetrapolar



Derechos a modificación reservados • DS\_KRTM\_St\_20B\_es.fm



**Accesorios:**

(disponible por separado)

- Cables con conector M12 (K-D ...)

## Datos técnicos

### Datos ópticos

Alcance de palpado de operación <sup>1)</sup>	13,5mm ± 3mm (desde canto delantero de carcasa)
Medidas punto luminoso en modo RUN	1,5mm x 4mm (a una distancia de 13,5mm)
en modo Teach	1,5mm x 6,5mm (a una distancia de 13,5mm)
Salida de luz	frontal o cara anterior (vea dibujo acotado)
Situación del punto luminoso	longitudinal o transversal (vea dibujo acotado)
Fuente de luz <sup>2)</sup>	LED RVA (rojo, verde, azul)
Longitud de onda	640nm, 525nm, 470nm

### Respuesta temporal sensor

Frecuencia de conmutación interna	6kHz
Tiempo de respuesta interno	83µs
Rejilla de respuesta interna	33µs
Exactitud de reiteración <sup>3)</sup>	0,33mm
Tiempo de inicialización	≤ 300ms
Desarrollo Teach	estático 2 puntos
Retardo Teach	≤ 10ms

### Datos eléctricos

Tensión de servicio U <sub>B</sub> <sup>4)</sup>	10 ... 30VCC (incl. ondulación residual)
Ondulación residual	≤ 15% de U <sub>B</sub>
Salida/función	.../2... pin 4: GND cuando marca detectada
	.../4... pin 4: U <sub>B</sub> cuando marca detectada
Tensión de señal high/low	≥ (U <sub>B</sub> -2V)/≤ 2V
Corriente de salida	máx. 100mA
Corriente en vacío	≤ 25mA

### Indicadores

LED verde luz permanente	disponible
LED verde y amarillo intermitentes a 3Hz	proceso Teach activo
LED verde y amarillo intermitentes a 8Hz	error Teach
LED verde apag., LED amarillo interm. 8Hz	fallo del sensor
LED amarillo luz permanente	marca detectada (dependiendo de la secuencia Teach)
LEDs del emisor intermitentes 8Hz	error Teach

### Datos mecánicos

Fijación frontal	M5, acero inoxidable, (AISI 316L), profundidad de penetración máx. 5,5mm, máx. par de apriete = 2 Nm
Fijación pasante	M5, reforzado con fibra de vidrio, máx. par de apriete = 2 Nm
Cubierta de óptica	vidrio
Peso	50g
Tipo de conexión	conector redondo M12, de 4 polos

### Datos ambientales

Temp. ambiental (operación/almacén)	-30°C ... +55°C/-30°C ... +70°C
Circuito de protección <sup>5)</sup>	2, 3
Clase de protección VDE	II
Tipo de protección	IP 67
Clase de LED	1 (según EN 60825-1)
Sistema de normas vigentes	IEC 60947-5-2
Homologaciones	UL 508 <sup>4)</sup>

### Funciones adicionales

<b>Salida pin 4</b>	
Teach por cable activo	2Hz en la salida de conmutación
Error tras Teach por cable	2Hz en la salida de conmutación

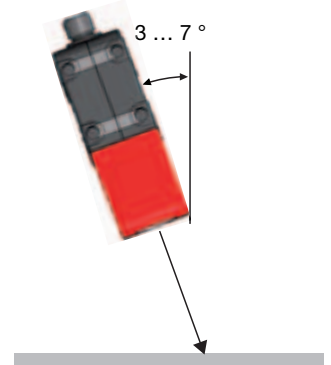
- 1) Alcance de palpado de operación: alcance de palpado recomendado con reserva de funcionamiento
- 2) Vida media de servicio 100.000h con temperatura ambiental 25°C
- 3) Con velocidad de la banda 1m/s
- 4) En aplicaciones UL: sólo para el empleo en circuitos de corriente «Class 2» según NEC
- 5) 2=protección contra polarización inversa, 3=protección contra cortocircuito para todas las salidas de transistor

## Tablas

## Diagramas

## Notas

- **Uso conforme:**  
Este producto debe ser puesto en funcionamiento únicamente por personal especializado, debiendo utilizarlo conforme al uso prescrito para él. Este sensor no es un sensor de seguridad y no sirve para la protección de personas.
- Cuando haya objetos brillantes el sensor se deberá fijar inclinado aprox. 3 ... 7° con respecto a la superficie del objeto.



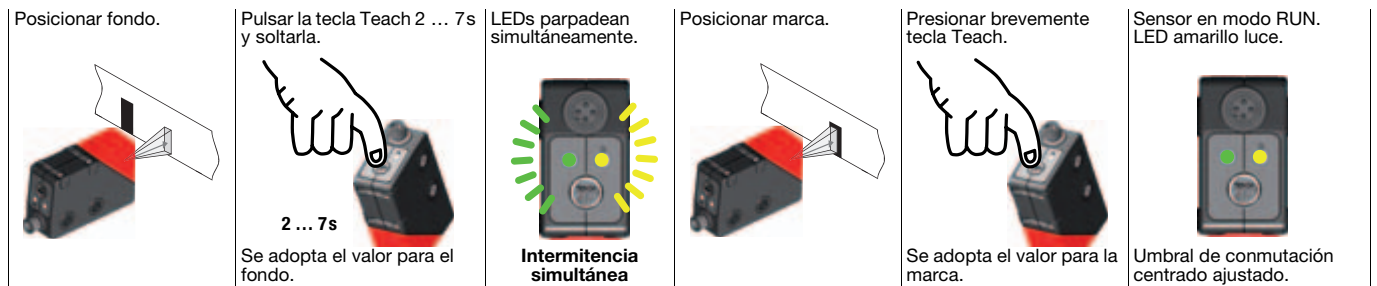
**Indicaciones de pedido**

Tabla de selección		Denominación de pedido →			
Equipamiento ↓		KRTM 20B/4.4110-S12 Núm. art. 50112446	KRTM 20B/2.4110-S12 Núm. art. 50110600	KRTM 20B/4.5110-S12 Núm. art. 50112447	KRTM 20B/2.5110-S12 Núm. art. 50112445
Color del emisor	luz blanca				
	RVA (rojo, verde, azul)	●	●	●	●
Salida de luz	frontal			●	●
	cara anterior	●	●		
Situación del punto luminoso	longitudinal	●	●	●	●
	transversal				
Salida (OUT 1)	salida de transistor PNP	●		●	
	salida de transistor NPN		●		●
	salida Push-Pull (contrafase)				
	IO-Link COM2				
Entrada (IN)	entrada Teach				
Procedimiento Teach	estático 1 punto				
	estático 2 puntos	●	●	●	●
	dinámico 2 puntos				
Tiempo de respuesta / Frecuencia de	50µs / 10kHz				
	83µs / 6kHz	●	●	●	●
Ajuste	ajuste del umbral de conmutación con EasyTune mediante tecla Teach				
	teach remoto, bloqueo del teclado y prolongación de impulsos vía pin 2				
	nivel 1 Teach, nivel 2 Teach mediante tecla Teach	●	●	●	●
	prolongación de impulso vía tecla Teach				

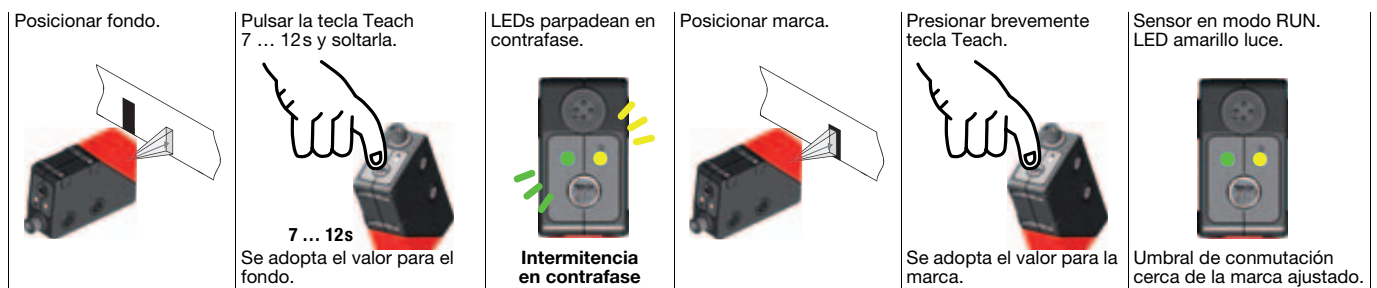
## Teach estático con 2 puntos

Apropiado para el posicionamiento manual de las marcas (disponible según el modelo del sensor).

### Umbral de conmutación centrado:



### Umbral de conmutación cerca de la marca:



## Diagramas umbral de conmutación

### Teach estático con 2 puntos

