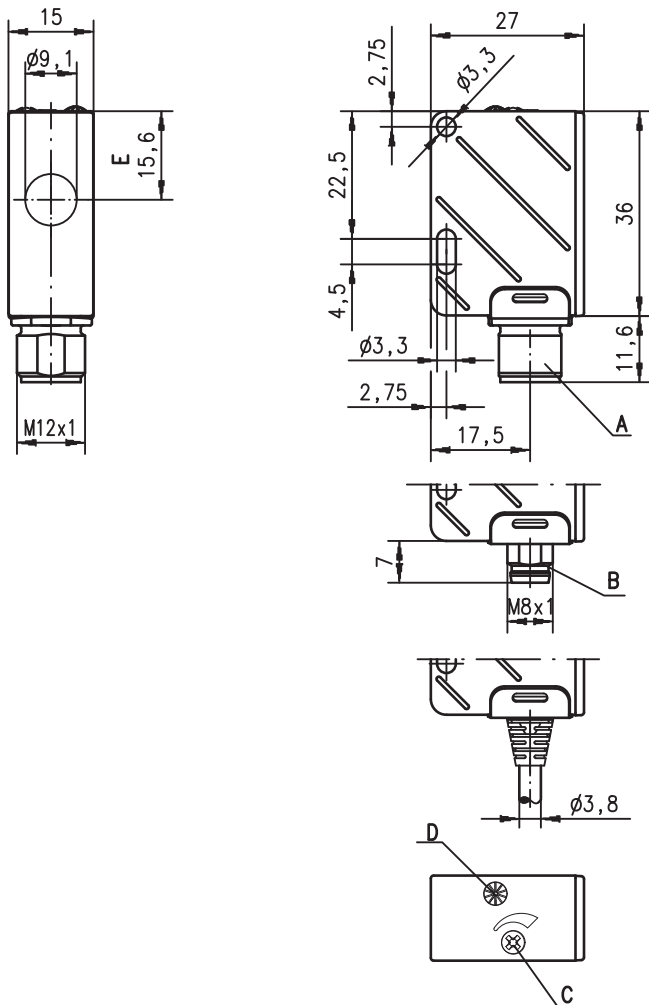


PRK 25

Barreras fotoeléctricas de reflexión



Dibujo acotado

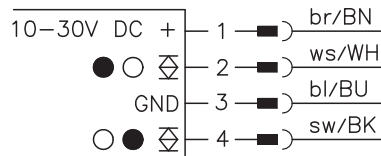


- A** Conector M 12x1
- B** Conector M 8x1
- C** Ajuste del alcance
- D** Diodo indicador
- E** Eje óptico

0 ... 2m

- Barreras fotoeléctricas de reflexión polarizadas para el registro seguro de medios transparentes (p.ej. botellas de vidrio transparente o PET)
- El principio empleado de autocolimación garantiza un funcionamiento seguro en todo el radio de acción (0 ... máx..)
- A²LS - Supresión activa de luz externa
- Salidas Push-Pull (contrafase)
- Ajuste del alcance

Conexión eléctrica



Accesorios:

(disponible por separado)

- Conectores M12 (KD ...)
- Cables confeccionados (K-D ...)
- Sistemas de sujeción
- Reflectores
- Láminas reflectoras

Derechos a modificación reservados • 25_b04es.fm

Datos técnicos

Datos ópticos

Límite típ. de alcance (TK(S) 100x100) ¹⁾	0 ... 2m
Alcance de operación ²⁾	vea tablas
Fuente de luz	LED (luz modulada)
Longitud de onda	620nm (luz roja visible)

Respuesta temporal

Frecuencia de conmutación	500Hz
Tiempo de respuesta	1 ms
Tiempo de inicialización	≤ 100ms

Datos eléctricos

Tensión de servicio U_B	10 ... 30VCC (incl. ondulación residual)
Rizado residual	≤ 15% de U_B
Corriente en vacío	≤ 20mA
Salida de conmutación/función .../66	2 salidas de conmutación Push-Pull (contrafase) ³⁾ pin 2: PNP conmutación en oscuridad, NPN conmutación en claridad pin 4: PNP conmutación en claridad, NPN conmutación en oscuridad
Tensión de señal high/low	≥ ($U_B - 2V$) ≤ 2V
Corriente de salida	máx. 100mA
Alcance	ajustable con potenciómetro múltiple

Indicadores

LED amarillo	haz de luz libre
--------------	------------------

Datos mecánicos

Carcasa	plástico
Cubierta de óptica	plástico
Peso (conector/cable)	15g/55g
Tipo de conexión	conectores redondos M8 y M12, de 4 polos, o cable: 2.000mm, 4x0,2mm ²

Datos ambientales

Temp. ambiental (operación/almacén)	-20°C ... +55°C/-40°C ... +70°C
Circuito de protección ⁴⁾	2, 3
Clase de protección VDE ⁵⁾	II, aislamiento de protección
Tipo de protección	IP 67, IP 69K ⁶⁾
Clase de LED	1 (según EN 60825-1)
Sistema de normas vigentes	IEC 60947-5-2

- Límite típ. de alcance: alcance máx. posible sin reserva de funcionamiento
- Alcance de operación: alcance recomendado con reserva de funcionamiento
- Las salidas de conmutación Push-Pull (contrafase) no pueden ser conectadas en paralelo
- 2=protección contra polarización inversa, 3=protección contra cortocircuito para todas las salidas
- Tensión de medición 250VCA
- Test IP 69K según DIN 40050 parte 9 simulado; las condiciones de limpieza a alta presión sin usar aditivos, ácidos y lejías no forman parte de la comprobación

Indicaciones de pedido

	Denominación	Núm. art.
Con conector M12	PRK 25/66.41-S12	501 01457
Con conector M8	PRK 25/66.41-S8	501 01978
Con cable de 2m	PRK 25/66.41	501 01977
Cable con conector redondo M12, longitud de cable: 150mm	PRK 25/66.41, 150-S12	501 08049

Tablas

Reflectores	Alcance de operación
1 TK(S) 100x100	0 ... 1,7m
2 MTK(S) 50x50	0 ... 1,2m
3 TK(S) 30x50	0 ... 0,9m
4 TK(S) 20x40	0 ... 0,7m
5 Lámina 2 100x100	0 ... 0,2m

1	0	1,7	2
2	0	1,2	1,4
3	0	0,9	1,1
4	0	0,7	0,8
5	0	0,2	0,25

Alcance de operación [m]
 Límite típ. de alcance [m]

TK ... = adhesivo
 TKS ... = enroscable
 Lámina 2 = adhesivo

Diagramas

Notas

- Emplear MTK(S) ... preferiblemente.
- **Uso conforme:**
Las barreras fotoeléctricas son sensores opto electrónicos para la detección sin contacto de objetos.