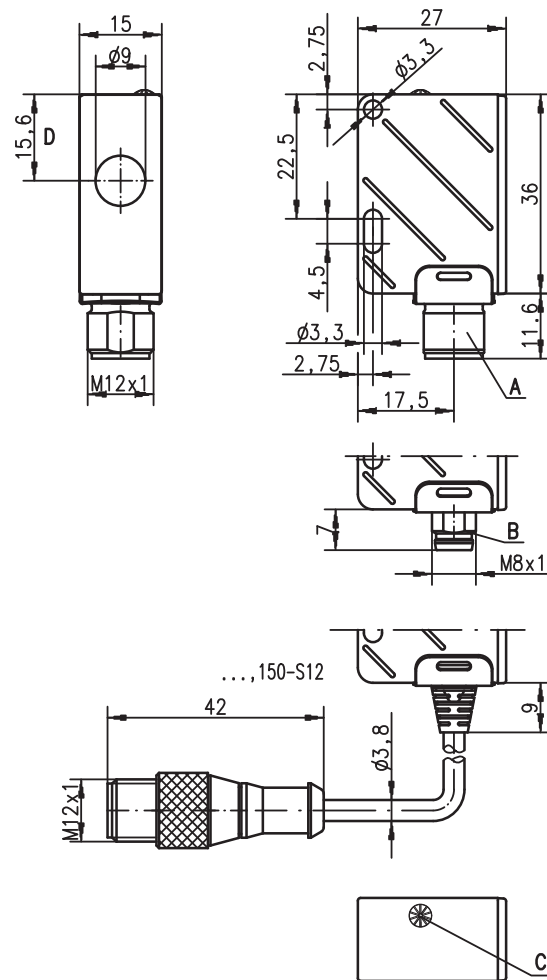


PRK 25

Barreras fotoeléctricas de reflexión

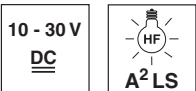


Dibujo acotado



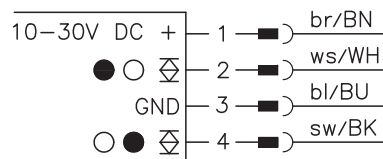
- A** Conector M 12x1
- B** Conector M 8x1
- C** Diodo indicador
- D** Eje óptico

0 ... 5m



- Barreras fotoeléctricas de reflexión polarizadas en luz roja visible
- A²LS - Supresión activa de luz externa
- Salidas Push-Pull (contrafase)
- Función fiable en todo el campo de trabajo (0 - máx.) gracias al principio de autocolimación

Conexión eléctrica



Accesorios:

(disponible por separado)

- Conectores M12 (KD ...)
- Cables confeccionados (K-D ...)
- Sistemas de sujeción
- Reflectores
- Láminas reflectoras

Derechos a modificación reservados • 25_b05es.fm

Datos técnicos

Datos ópticos

Límite típ. de alcance (TK(S) 100x100) ¹⁾	0 ... 5m
Alcance de operación ²⁾	vea tablas
Fuente de luz	LED (luz modulada)
Longitud de onda	620nm (luz roja visible)

Respuesta temporal

Frecuencia de conmutación	500Hz
Tiempo de respuesta	1ms
Tiempo de inicialización	≤ 100ms

Datos eléctricos

Tensión de servicio U_B	10 ... 30VCC (incl. ondulación residual)
Rizado residual	≤ 15% de U_B
Corriente en vacío	≤ 20mA
Salida de conmutación/función	2 salidas de conmutación Push-Pull (contrafase) ³⁾ pin 2: PNP conmutación en oscuridad, NPN conmutación en claridad pin 4: PNP conmutación en claridad, NPN conmutación en oscuridad ≥ ($U_B - 2V$) / ≤ 2V máx. 100mA
Tensión de señal high/low	
Corriente de salida	

Indicadores

LED amarillo	haz de luz libre
LED amarillo intermitente	haz de luz libre, sin reserva de función

Datos mecánicos

Carcasa	plástico
Cubierta de óptica	plástico
Peso (conector/cable)	15g/55g
Tipo de conexión	conectores redondos M8 o M12, de 4 polos, o cable con conector redondo M12, longitud de cable: 150mm

Datos ambientales

Temp. ambiental (operación/almacén)	-20°C ... +55°C / -40°C ... +70°C
Circuito de protección ⁴⁾	2, 3
Clase de protección VDE ⁵⁾	II, aislamiento de protección
Tipo de protección	IP 67, IP 69K ⁶⁾
Clase de LED	1 (según EN 60825-1)
Sistema de normas vigentes	IEC 60947-5-2

- Límite típ. de alcance: alcance máx. posible sin reserva de funcionamiento
- Alcance de operación: alcance recomendado con reserva de funcionamiento
- Las salidas de conmutación Push-Pull (contrafase) no pueden ser conectadas en paralelo
- 2=protección contra polarización inversa, 3=protección contra cortocircuito para todas las salidas
- Tensión de medición 250VCA
- Test IP 69K según DIN 40050 parte 9 simulado; las condiciones de limpieza a alta presión sin usar aditivos, ácidos y lejías no forman parte de la comprobación

Indicaciones de pedido

	Denominación	Núm. art.
Con conector M12	PRK 25/66.2-S12	500 41395
Con conector M8	PRK 25/66.2-S8	500 41394
Cable con conector redondo M12, longitud de cable: 150mm	PRK 25/66.2-150-S12	500 41396
Con cable de 2m	PRK 25/66.2	501 04202

Tablas

Reflectores	Alcance de operación
1 TK(S) 100x100	0 ... 4,5m
2 MTK(S) 50x50	0 ... 3,0m
3 TK(S) 30x50	0 ... 1,7m
4 TK(S) 20x40	0 ... 1,5m
5 Lámina 4 100x100	0 ... 0,7m
6 TK(S) 50x100	0 ... 3,0m
7 TK(S) 82.2	0 ... 2,5m

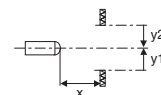
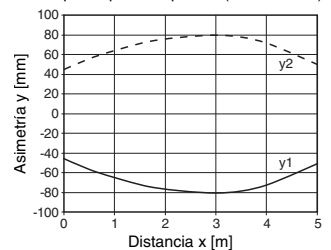
1	0	4,5	5,0
2	0	3,0	3,5
3	0	1,7	2,0
4	0	1,5	1,7
5	0	0,7	0,9
6	0	3,0	3,5
7	0	2,5	3,0

<input type="checkbox"/>	Alcance de operación [m]
<input type="checkbox"/>	Límite típ. de alcance [m]

TK ... = adhesivo
TKS ... = enroscable
lámina 4 = adhesivo

Diagramas

Comport. típ. de respuesta (TK 100x100)



Notas

- Uso conforme:**
Las barreras fotoeléctricas son sensores opto electrónicos para la detección sin contacto de objetos.