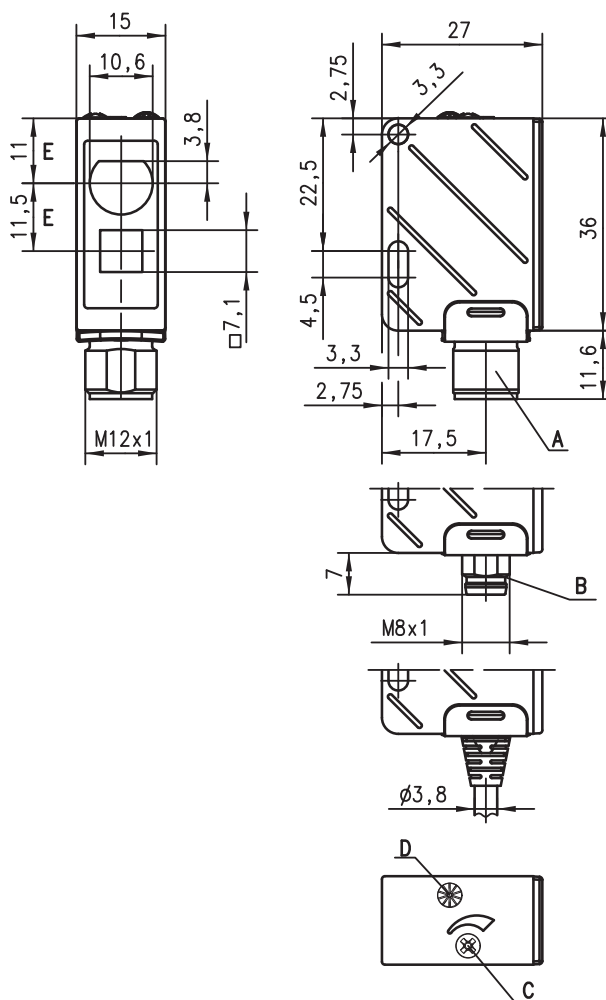


RTR 25

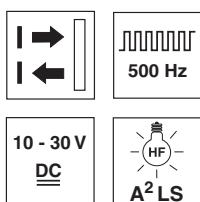
Sensores fotoeléctricos de reflexión



Dibujo acotado



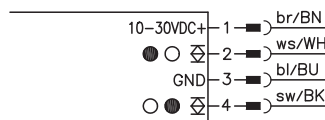
- A** Conector M 12x1
- B** Conector M 8x1
- C** Ajuste de alcance del sensor
- D** Diodo indicador
- E** Eje óptico



5 ... 350mm

- Alcance de palpado ajustable
- A²LS - Supresión activa de luz externa
- Salidas Push-Pull (contrafase)
- Apropiado para posicionamiento vertical y horizontal
- Punto luminoso visible para la alineación exacta

Conexión eléctrica



Accesorios:

(disponible por separado)

- Conectores M12 (KD ...)
- Cables confeccionados (K-D ...)
- Sistemas de sujeción

Derechos a modificación reservados • 25_d06es.fm

Datos técnicos

Datos ópticos

Típico alcance de palpado límite (blanco 90%) ¹⁾	5 ... 350 mm
Alcance de palpado de operación ²⁾	vea tablas
Rango de ajuste mecánico	40 ... 350 mm
Fuente de luz	LED (luz modulada)
Longitud de onda	660 nm (luz roja)

Respuesta temporal

Frecuencia de conmutación	500 Hz
Tiempo de respuesta	1 ms
Tiempo de inicialización	≤ 100 ms

Datos eléctricos

Tensión de servicio U_B	10 ... 30 VCC (incl. ondulación residual)
Rizado residual	≤ 15% de U_B
Corriente en vacío	≤ 20 mA
Salida de conmutación/función	2 salidas de conmutación Push-Pull (contrafase) ³⁾ pin 2: PNP conmutación en oscuridad, NPN conmutación en claridad pin 4: PNP conmutación en claridad, NPN conmutación en oscuridad $\geq (U_B - 2V) \leq 2V$
Tensión de señal high/low	máx. 100 mA
Corriente de salida	mecánico mediante potenciómetro múltiple
Ajuste de alcance del sensor	

Indicadores

LED amarillo	objeto registrado
--------------	-------------------

Datos mecánicos

Carcasa	plástico
Cubierta de óptica	plástico
Peso (conector/cable)	15 g/55 g
Tipo de conexión	conectores redondos M 8 y M 12, de 4 polos, o cable: 2.000 mm, 4x0,2 mm ²

Datos ambientales

Temp. ambiental (operación/almacén)	-20 °C ... +55 °C / -40 °C ... +70 °C
Circuito de protección ⁴⁾	2, 3
Clase de protección VDE ⁵⁾	II, aislamiento de protección
Tipo de protección	IP 67, IP 69K ⁶⁾
Clase de LED	1 (según EN 60825-1)
Sistema de normas vigentes	IEC 60947-5-2

- 1) Típico alcance de palpado límite: máximo alcance de palpado logrado sin reserva de funcionamiento
- 2) Alcance de palpado de operación: alcance de palpado recomendado con reserva de funcionamiento
- 3) Las salidas de conmutación Push-Pull (contrafase) no pueden ser conectadas en paralelo
- 4) 2=protección contra polarización inversa, 3=protección contra cortocircuito para todas las salidas
- 5) Tensión de medición 250 VCA
- 6) Test IP 69K según DIN 40050 parte 9 simulado; las condiciones de limpieza a alta presión sin usar aditivos, ácidos y lejías no forman parte de la comprobación

Indicaciones de pedido

	Denominación	Núm. art.
Cable con conector redondo M12 longitud de cable: 150 mm	RTR 25/66.1-200, 150-S12	501 02839
Cable con conector M12 longitud de cable: 150 mm, kit con base de enchufe para cables KD 095-4	Kit RTR 25/66.1-200, 150-S12+KD	501 03044

Tablas

Ajuste:

$T_W = 300$ mm contra blanco
90%

Zona de trabajo

40 ... 150 mm

Diagramas

Notas

- Particularmente apropiado para posicionamiento vertical y horizontal (manutención y almacenamiento).
- **Uso conforme:**
Los sensores fotoeléctricos son sensores opto electrónicos para la detección sin contacto de objetos.