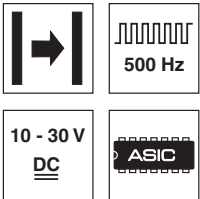


## LSR 25B

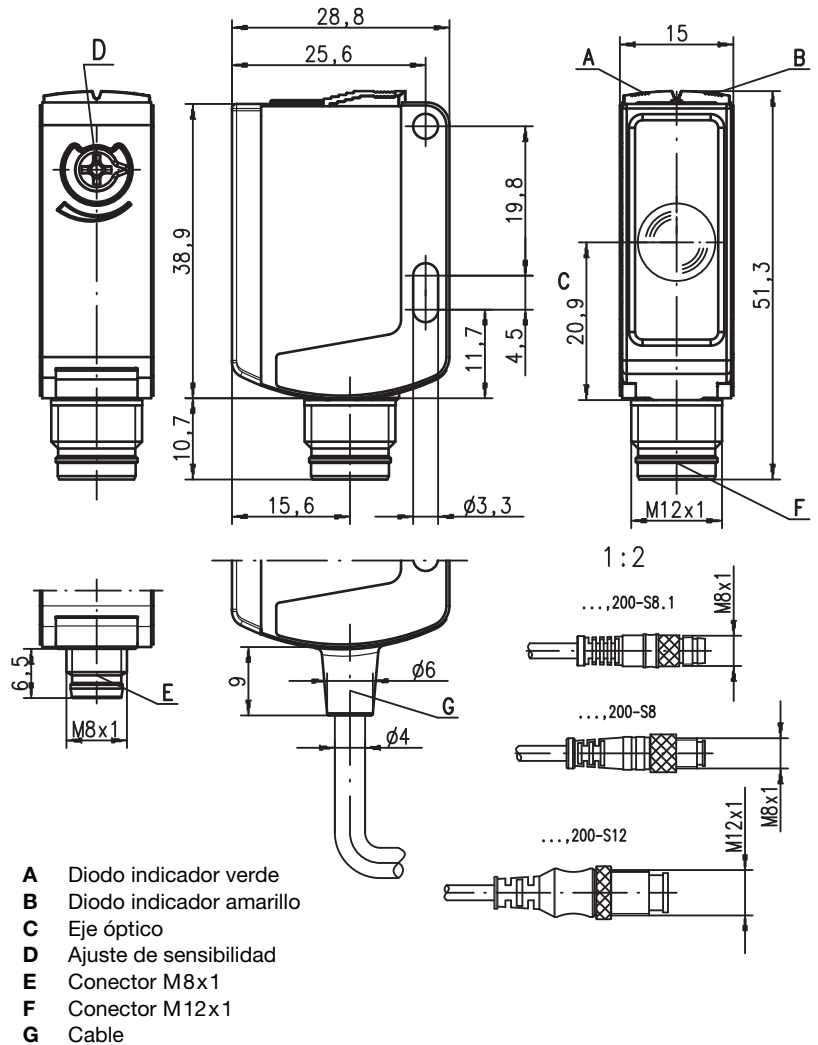
## Barrera fotoeléctrica unidireccional



24m

- Barrera fotoeléctrica unidireccional con luz roja visible
- Alta reserva de funcionamiento
- Tipo de construcción compacto con carcasa de plástico robusto con tipo de protección IP 67/IP 69K para el empleo industrial
- Alineación rápida mediante *brighthVision*®
- Salidas Push-Pull (contrafase)
- Alta frecuencia de conmutación para la detección de procesos rápidos
- Salida de advertencia para mayor disponibilidad
- Ajuste de sensibilidad
- Más opciones para adaptar a la aplicación específica
- Conector con enclavamiento a presión para ahorrar tiempo en la instalación

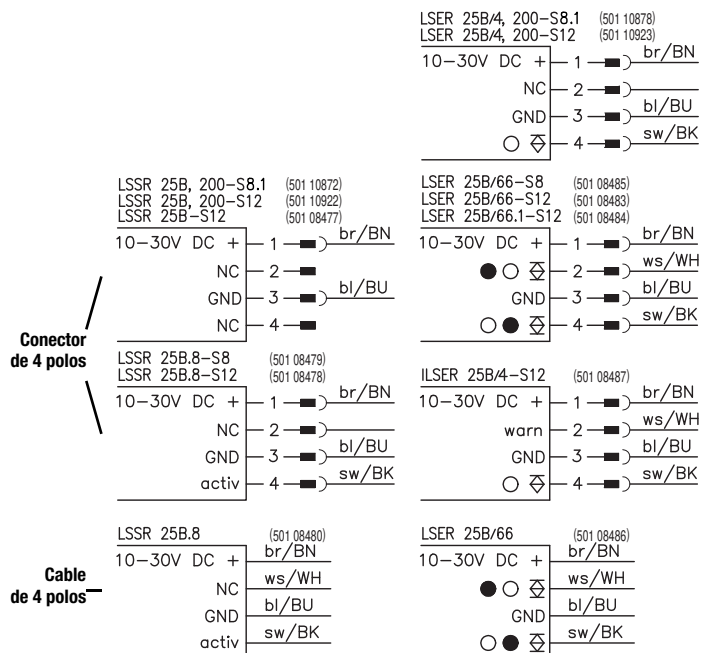
### Dibujo acotado



### Conexión eléctrica

#### Emisor:

#### Receptor:



Derechos a modificación reservados • 25B\_a01.es.fm



### Accesorios:

(disponible por separado)

- Sistemas de sujeción (BT 25, UMS 25...)
- Cable con conector M8 o M12 (K-D ...)
- Auxiliar de alineación (SAT 5)

## Datos técnicos

### Datos ópticos

Límite típ. de alcance <sup>1)</sup>	24 m
Alcance de operación <sup>2)</sup>	20 m
Fuente de luz <sup>3)</sup>	LED (luz modulada)
Longitud de onda	620nm (luz roja visible, polarizada)

### Respuesta temporal

Frecuencia de conmutación	500Hz
Tiempo de respuesta	1 ms
Tiempo de inicialización	≤ 300ms

### Datos eléctricos

Tensión de servicio $U_B$ <sup>4)</sup>	10 ... 30VCC (incl. ondulación residual)
Ondulación residual	≤ 15% de $U_B$
Corriente en vacío	≤ 20mA
Salida de conmutación <sup>5)</sup>	LSR .../66 LSR .../66.1
	2 salidas de conmutación Push-Pull (contrafase) pin 2: PNP conm. en oscuridad, NPN conm. en claridad pin 4: PNP conm. en claridad, NPN conm. en oscuridad
	ILSR .../4 ILSR .../4.8
	1 salida de advertencia pin 2: PNP pin 4: PNP conm. en claridad pin 4: PNP conm. en claridad, pin 2: NC <sup>6)</sup>
	LSR .../4
	conmutación en claridad/oscuridad
	≥ ( $U_B - 2V$ ) / ≤ 2V
	máx. 100mA
	ajuste fijo, regulable mediante potenciómetro en «tipos .1»

Función	
Tensión de señal high/low	
Corriente de salida	
Alcance	

### Indicadores

LED verde	disponible
LED amarillo	haz de luz libre
LED amarillo intermitente	haz de luz libre, sin reserva de función

### Datos mecánicos

Carcasa	plástico (PC-ABS)
Cubierta de óptica	plástico (PMMA)
Peso	con conector: 15g con cable de 2m: 55g
	cable 2m (sección 4x0,21 mm <sup>2</sup> ), conector M8 ó M12
Tipo de conexión	

### Datos ambientales

Temp. ambiental (operación/almacén)	-35°C ... +55°C / -30°C ... +60°C
Circuito de protección <sup>7)</sup>	2, 3
Clase de protección VDE <sup>8)</sup>	II
Tipo de protección	IP 67, IP 69K
Clase LED	1 (según EN 60825-1)
Sistema de normas vigentes	IEC 60947-5-2
Homologaciones	UL 508 <sup>4)</sup>

### Funciones adicionales

Salida de advert. autoControl warn	transistor PNP, principio de conteo
Tensión de señal high/low	≥ ( $U_B - 2V$ ) / ≤ 2V
Corriente de salida	máx. 100mA
Entrada de activación activa	
Emisor activo/inactivo	≥ 8V / ≤ 2V
Retraso de activación/bloqueo	≤ 1 ms
Resistencia de entrada	10KΩ ± 10%

1) Límite típ. de alcance: máx. alcance alcanzable sin reserva de funcionamiento

2) Alcance de operación: alcance recomendado con reserva de funcionamiento

3) Vida media de servicio 100.000h con temperatura ambiental 25°C

4) En aplicaciones UL: sólo para el empleo en circuitos de corriente «Class 2» según NEC

5) Las salidas de conmutación Push-Pull (contrafase) no se deben conectar en paralelo

6) Pin 2: no asignado, por eso indicado especialmente para la conexión a los módulos de acoplamiento E/S de interfaz AS

7) 2=protección contra polarización inversa, 3=protección contra cortocircuito para todas las salidas de transistor

8) Tensión de medición 50V

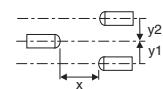
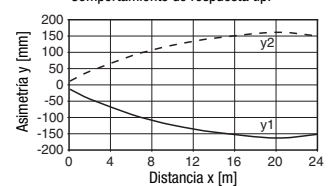
## Tablas

0	20	24
---	----	----

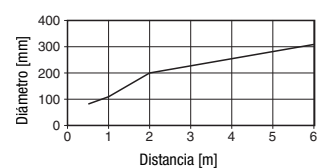
Alcance de operación [m]
Límite típ. de alcance [m]

## Diagramas

Comportamiento de respuesta tip.



Punto luminoso tip.



## Notas

Un eje luminoso se compone de un emisor y un receptor con las siguientes denominaciones:

(I)LSR	= Eje luminoso completo
LSSR	= Emisor
(I)LSER	= Receptor

### ● Uso conforme:

Las barreras fotoeléctricas son sensores optoelectrónicos para la detección sin contacto de objetos.

**Indicaciones de pedido**

Tabla de selección		Denominación de pedido →									
Equipamiento ↓		LSR 25B/66-S12 Núm. art. 501 08477 (Em) Núm. art. 501 08483 (Re)	LSR 25B/66.8-S12 Núm. art. 501 08478 (Em) Núm. art. 501 08483 (Re)	ILSR 25B/4-S12 Núm. art. 501 08477 (Em) Núm. art. 501 08487 (Re)	ILSR 25B/4.8-S12 Núm. art. 501 08478 (Em) Núm. art. 501 08487 (Re)	LSR 25B/66.1-S12 Núm. art. 501 08477 (Em) Núm. art. 501 08484 (Re)	LSR 25B/66.8-S8 Núm. art. 501 08479 (Em) Núm. art. 501 08488 (Re)	LSR 25B/66.8 Núm. art. 501 08480 (Em) Núm. art. 501 08486 (Re)	LSR 25B/4, 200-S12 Núm. art. 501 10922 (Em) Núm. art. 501 10923 (Re)	LSR 25B/4, 200-S8.1 Núm. art. 501 10872 (Em) Núm. art. 501 10873 (Re)	
Salida de conmutación	2 x salida Push-Pull (contrafase)	●	●			●	●	●			
	1 salida PNP			●	●				●	●	
Función de conmutación	salida de conmut. en claridad PNP y en oscuridad NPN	●	●	●	●	●	●	●			
	salida de conmut. en oscuridad PNP y en claridad NPN	●	●			●	●	●			
	1 salida de conmutación en claridad PNP								●	●	
	1 salida de advertencia, PNP conmutación en claridad			●	●						
Conexión	conector M8, de 4 polos						●				
	conector M12, de 4 polos	●	●	●	●	●					
	cable 2.000mm							●			
	cable 200mm con conector M12, de 4 polos								●		
	cable 200mm con conector M8, de 4 polos <sup>1)</sup>									●	
Indicadores	LED verde: disponible	●	●	●	●	●	●	●	●	●	
	LED amarillo: haz de luz libre	●	●	●	●	●	●	●	●	●	
Funciones adicionales	ajuste de sensibilidad mediante potenciómetro					●					
	entrada de activación		●		●		●	●			
	alta reserva de funcionamiento	●	●	●	●	●	●	●	●	●	

1) Según IEC 61076-2-101, tipo de construcción NM con enclavamiento a presión

